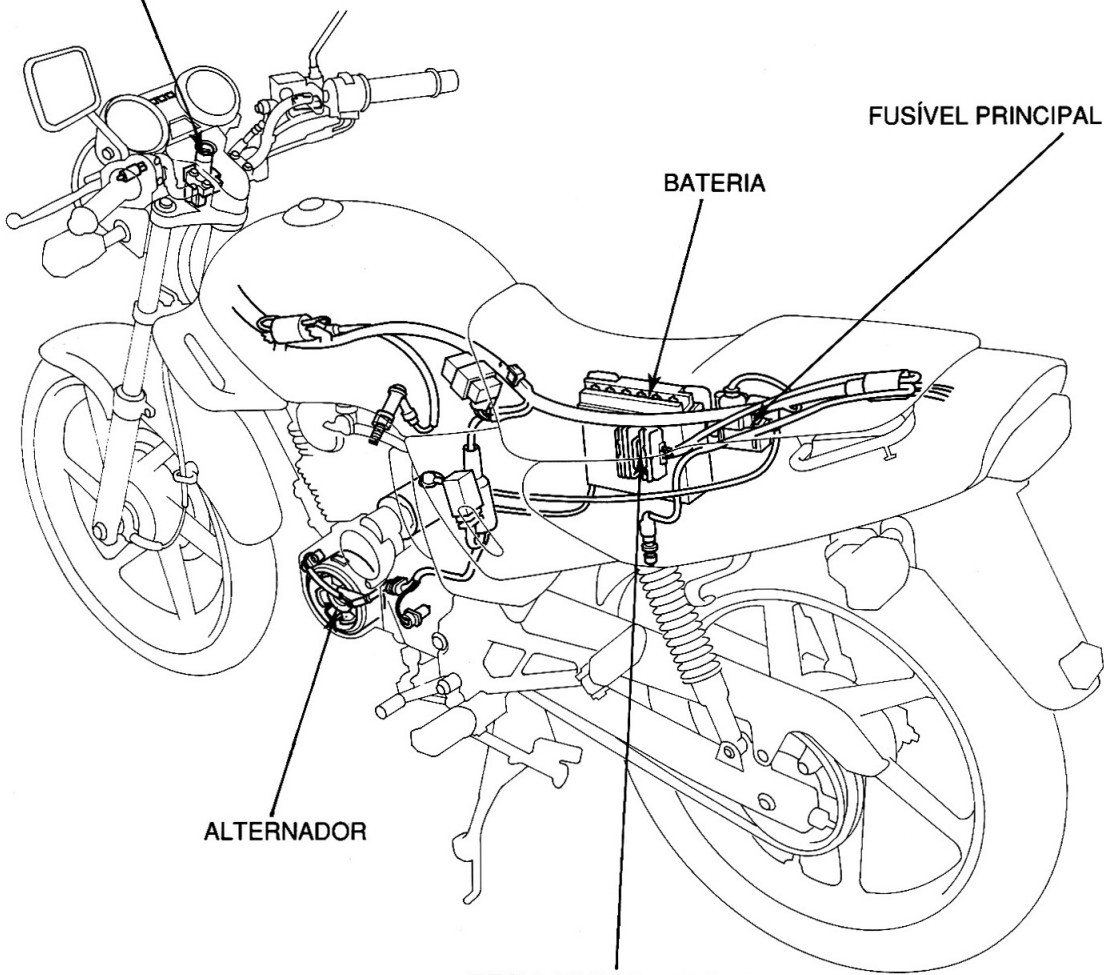


INTERRUPTOR DE IGNIÇÃO



FUSÍVEL PRINCIPAL (15 A)

BATERIA

ALTERNADOR

REGULADOR/RETIFICADOR

INTERRUPTOR DE IGNIÇÃO

