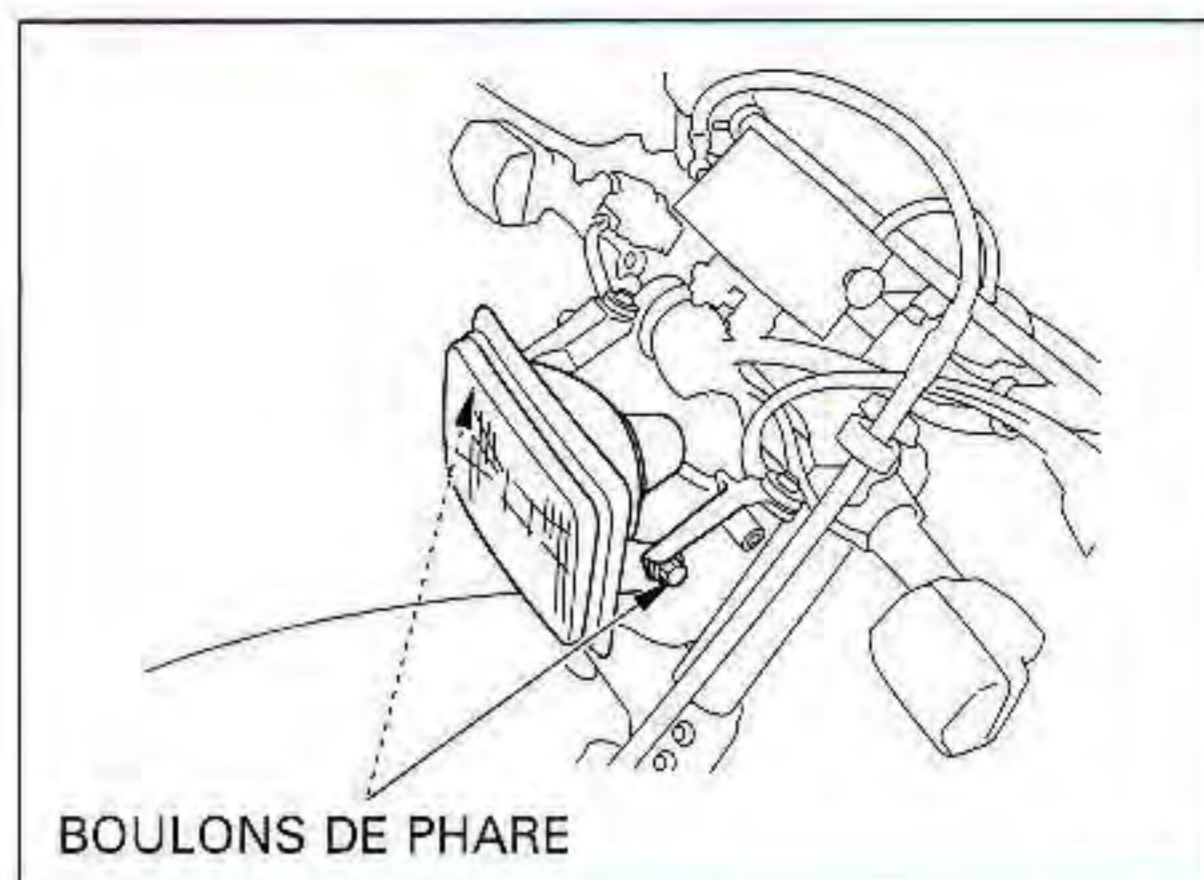


PHARE

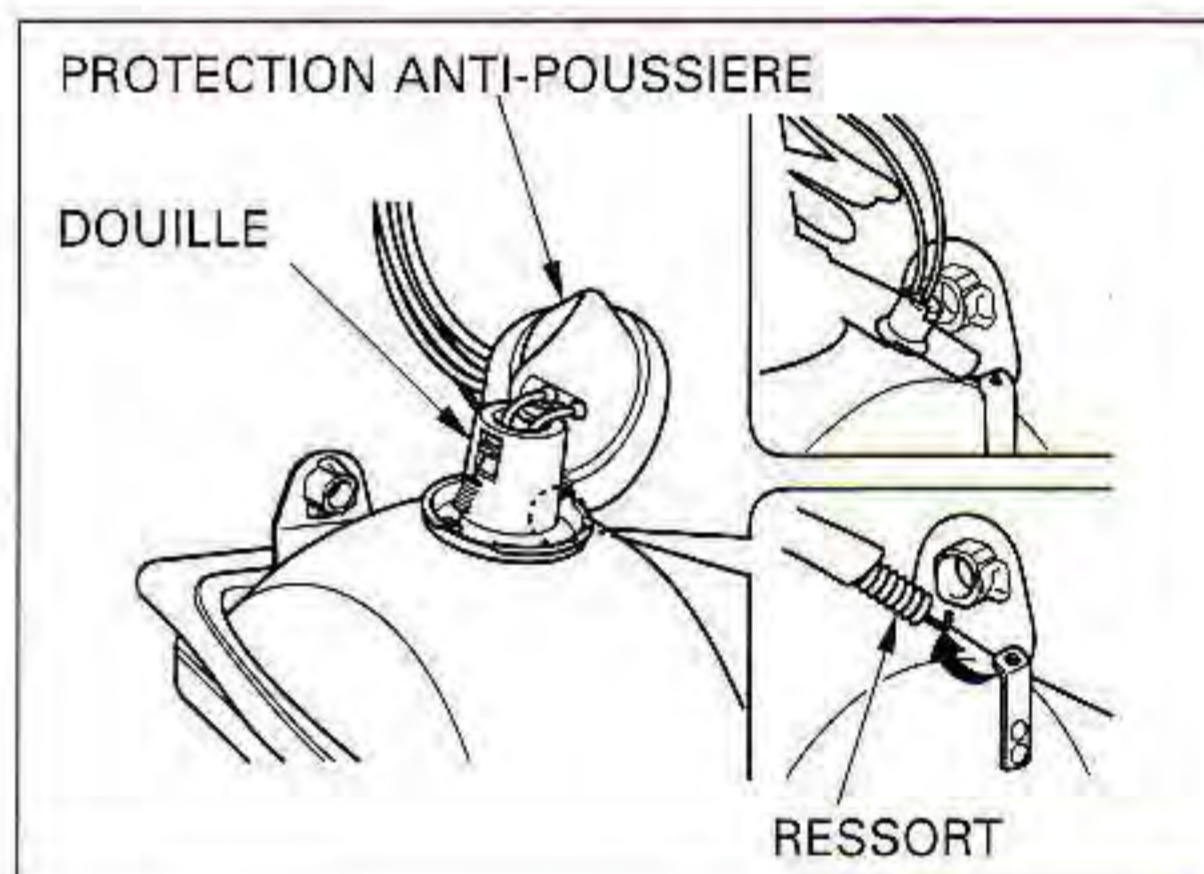
REPLACEMENT DE L'AMPOULE

Déposez le cache frontal (page 2-3).

Déposez les boulons et le boîtier de phare.

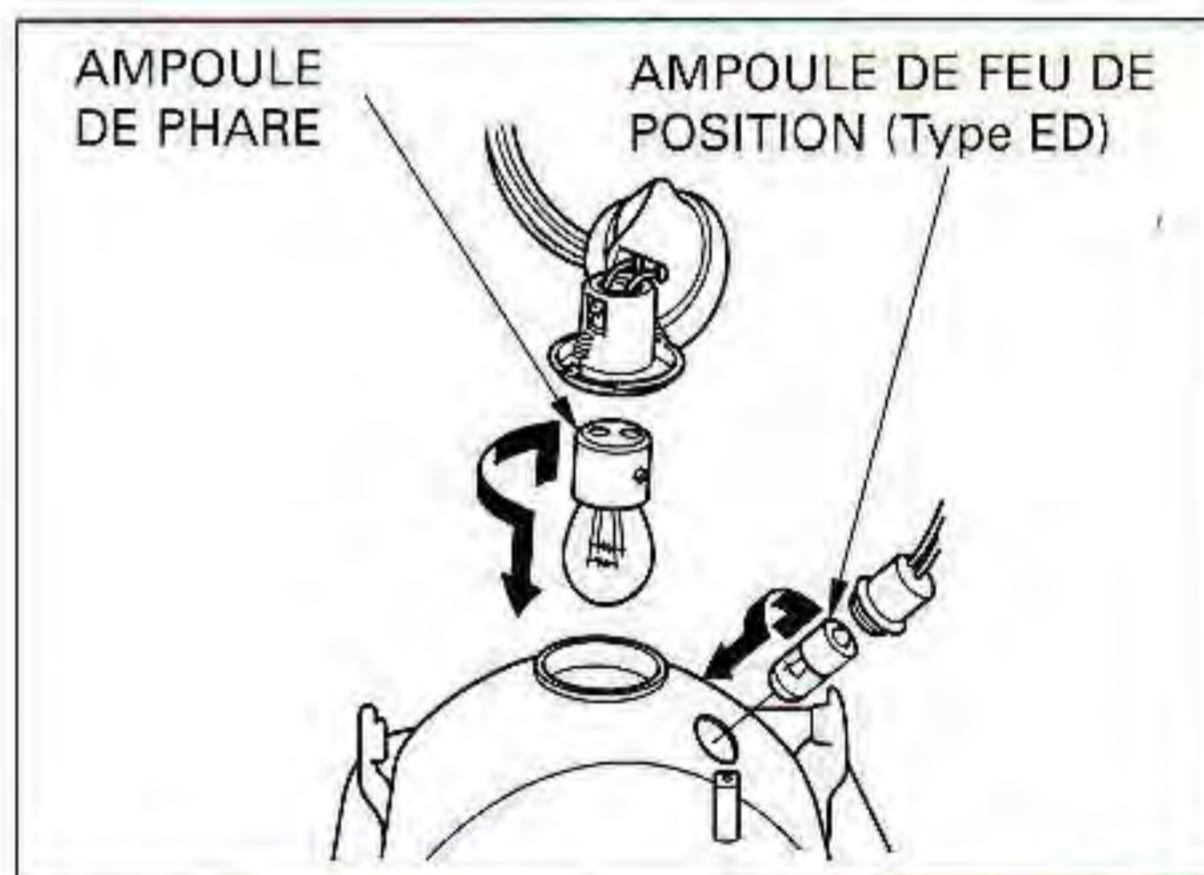


Déposez la protection anti-poussière.
Déposez le ressort de retenue.



Déposez l'ensemble ampoule de phare/retenu.
Déposez l'ampoule en la faisant tourner dans le sens anti-horaire.

Pour l'installation, inversez la procédure de dépose.



FEU ARRIERE/STOP

REPLACEMENT DE L'AMPOULE

Déposez les vis et la lentille de feu arrière.

Déposez l'ampoule de feu arrière/stop et remplacez-la.

Réinstallez la lentille de feu arrière et serrez fermement les vis.

