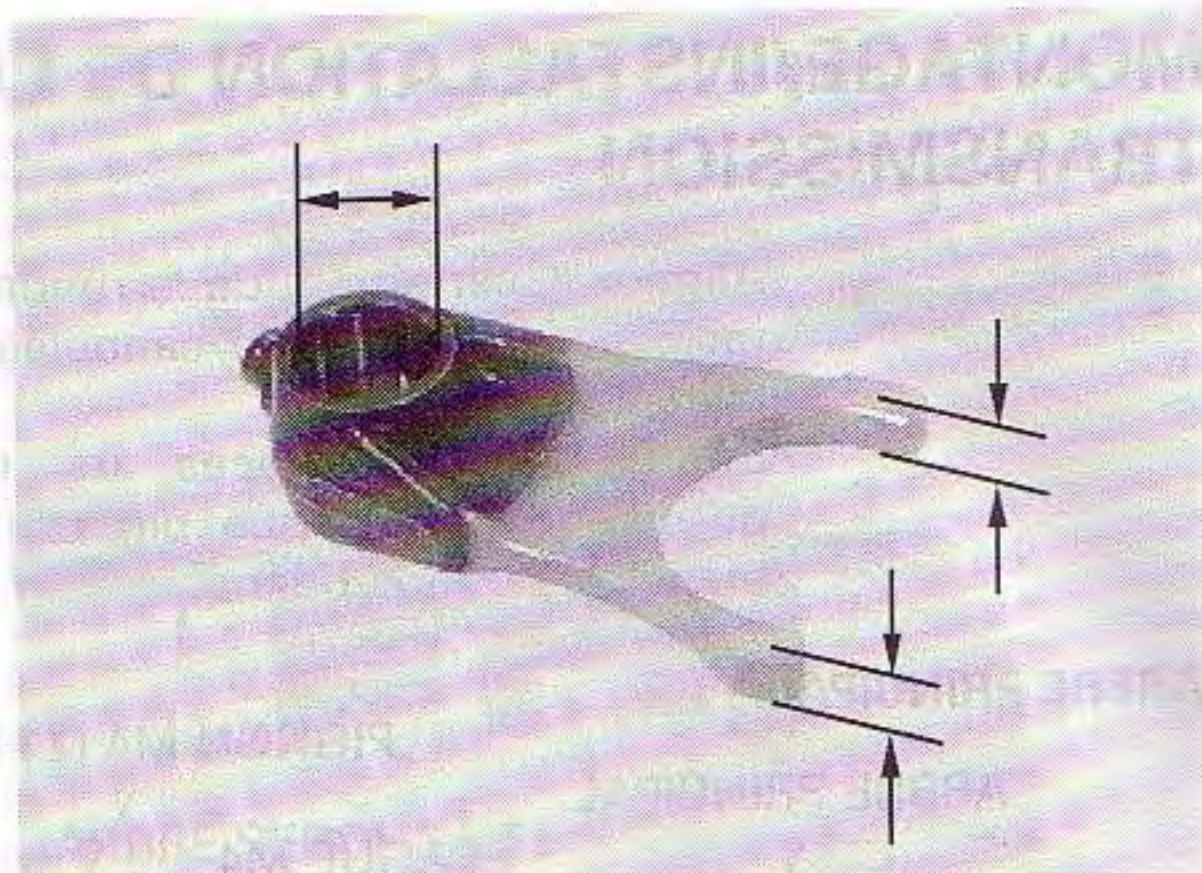


Contrôlez les fourchettes de sélection et remplacez toute fourchette tordue ou endommagée.
Mesurez le D.I. de fourchette de sélection.

LIMITE DE SERVICE : 14,03 mm

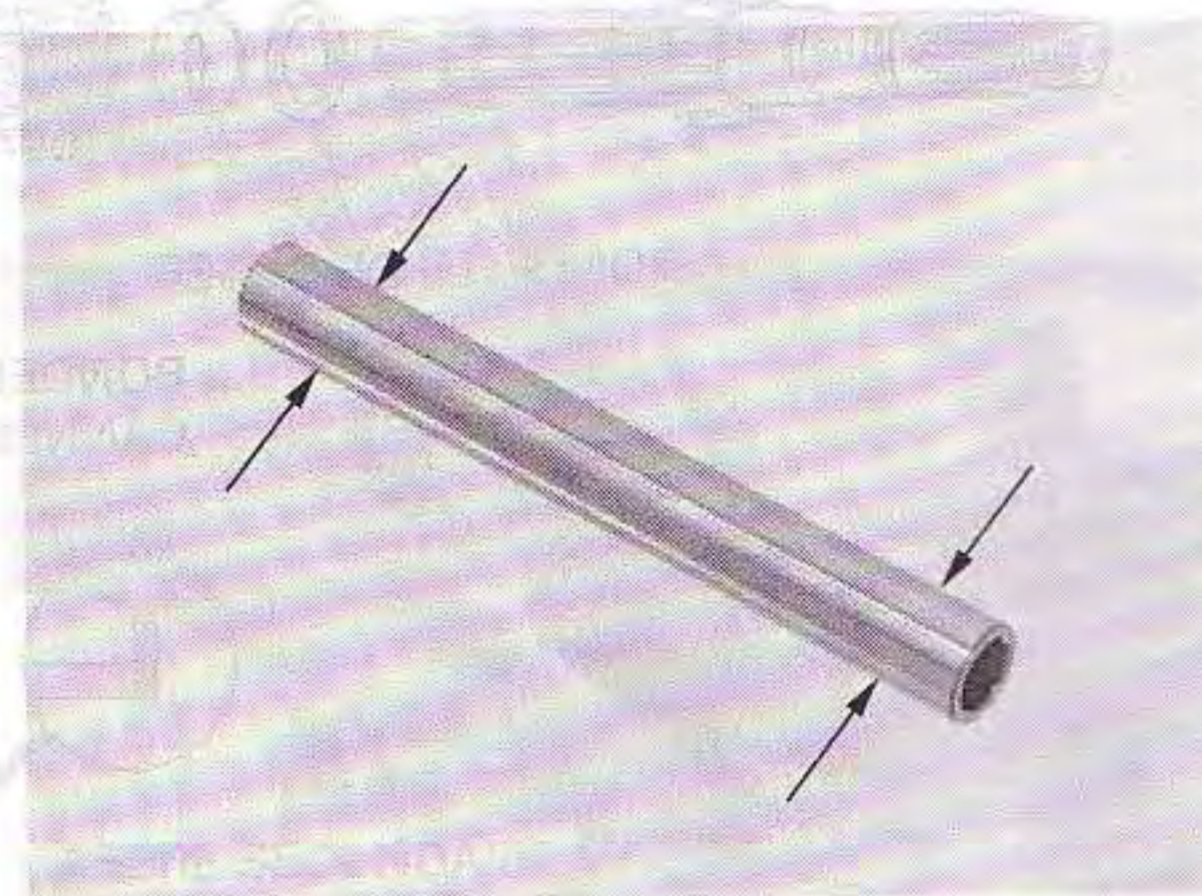
Mesurez l'épaisseur de la zone de service de fourchette de sélection.

LIMITE DE SERVICE : 5,9 mm



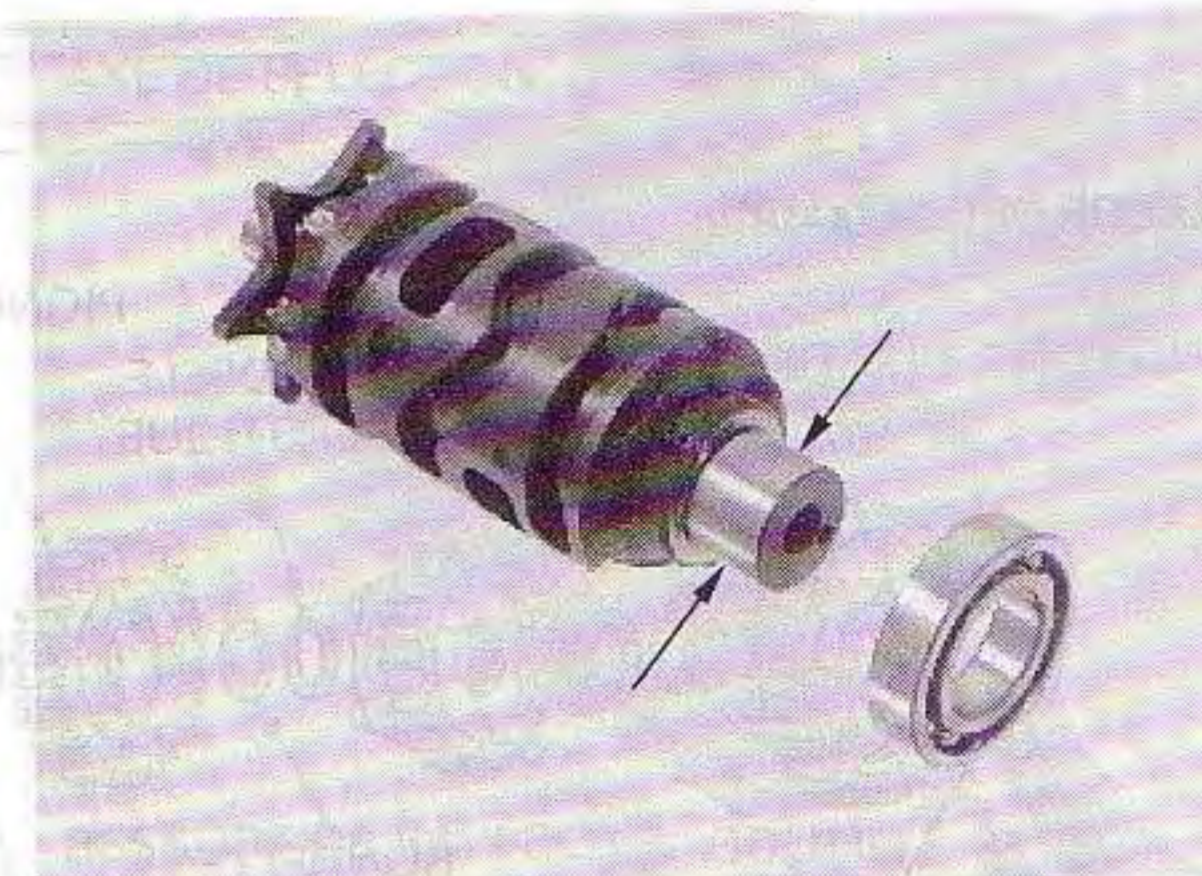
Contrôlez l'axe de fourchettes et remplacez-le s'il est tordu ou endommagé.
Mesurez le D.E. de fourchette de sélection.

LIMITE DE SERVICE : 13,95 mm



Vérifiez que les rainures de guidage du tambour de sélection ne sont pas usées ou endommagées et remplacez-le, le cas échéant.
Mesurez le D.E. des zones de roulement de tambour de sélection/demi-carter droit.

LIMITE DE SERVICE : 19,93 mm



CONTROLE DE L'AXE DE SELECTION

Déposez la rondelle élastique et le ressort.
Contrôlez l'axe de sélection et la griffe de plaque de sélection, à la recherche de signes d'usure ou de détérioration.
Remplacez l'axe s'il est usé ou endommagé.
Contrôlez le ressort de rappel et remplacez-le s'il est endommagé.
Contrôlez le ressort de rajustage et remplacez-le s'il est endommagé.

