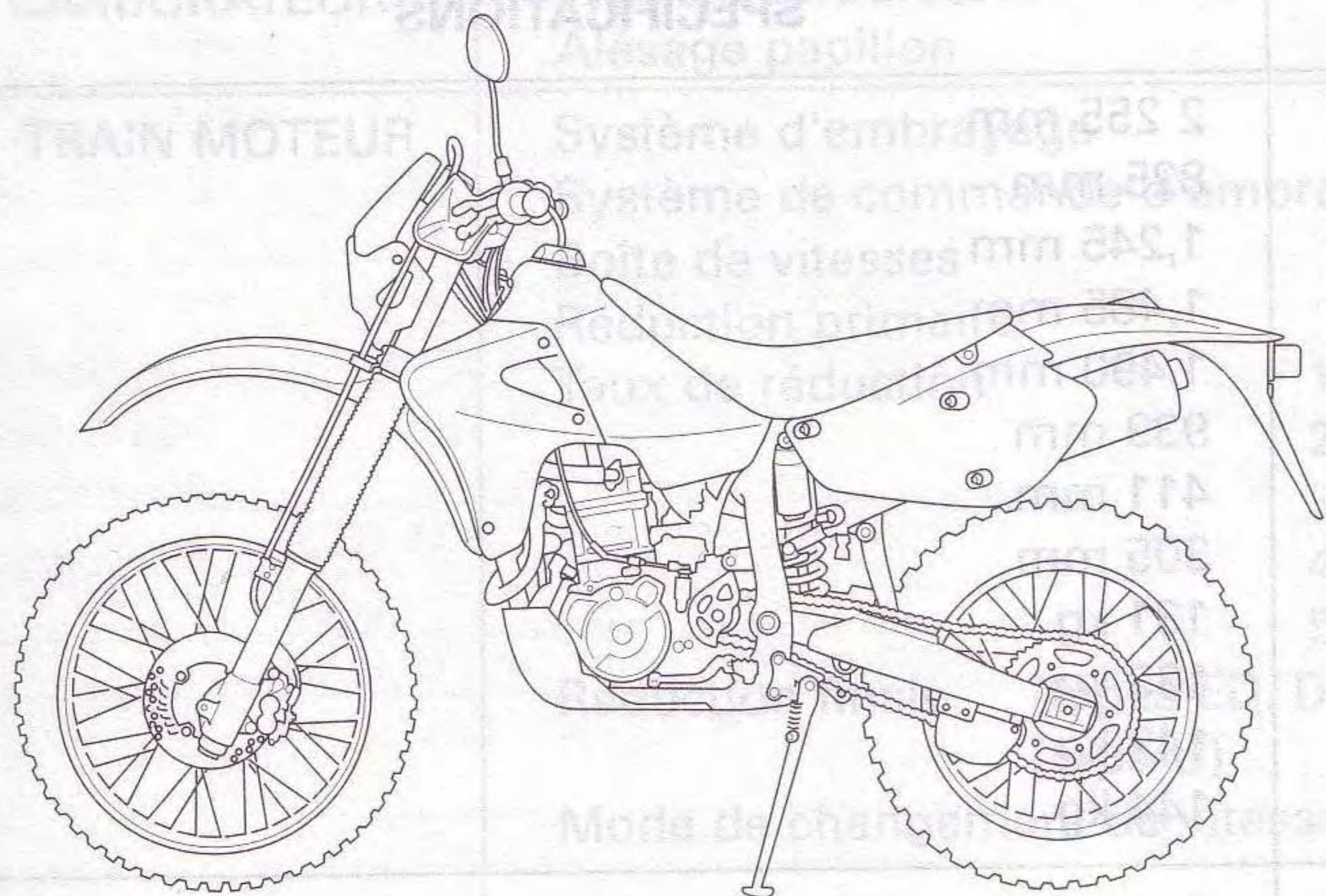
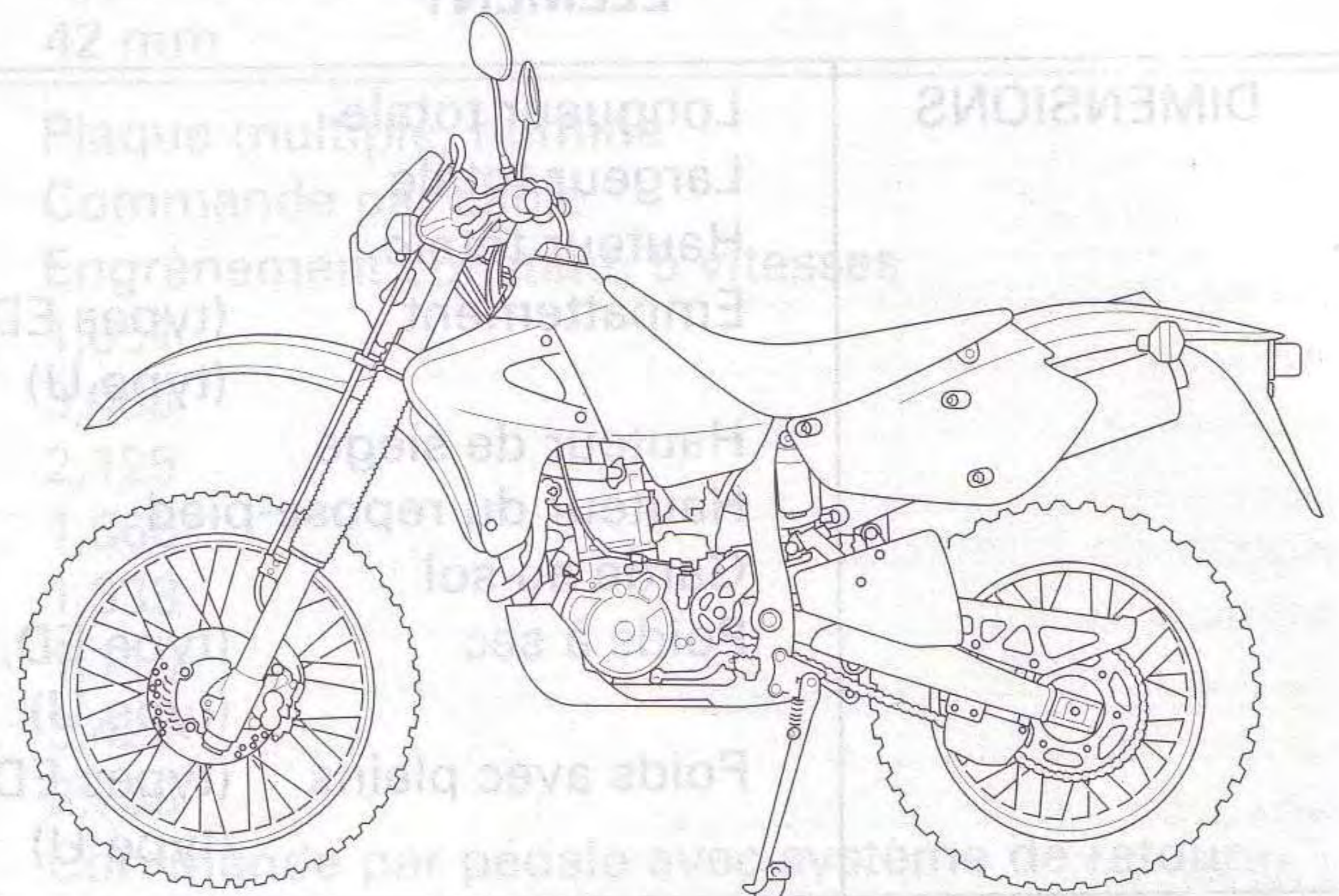


IDENTIFICATION DU MODELE

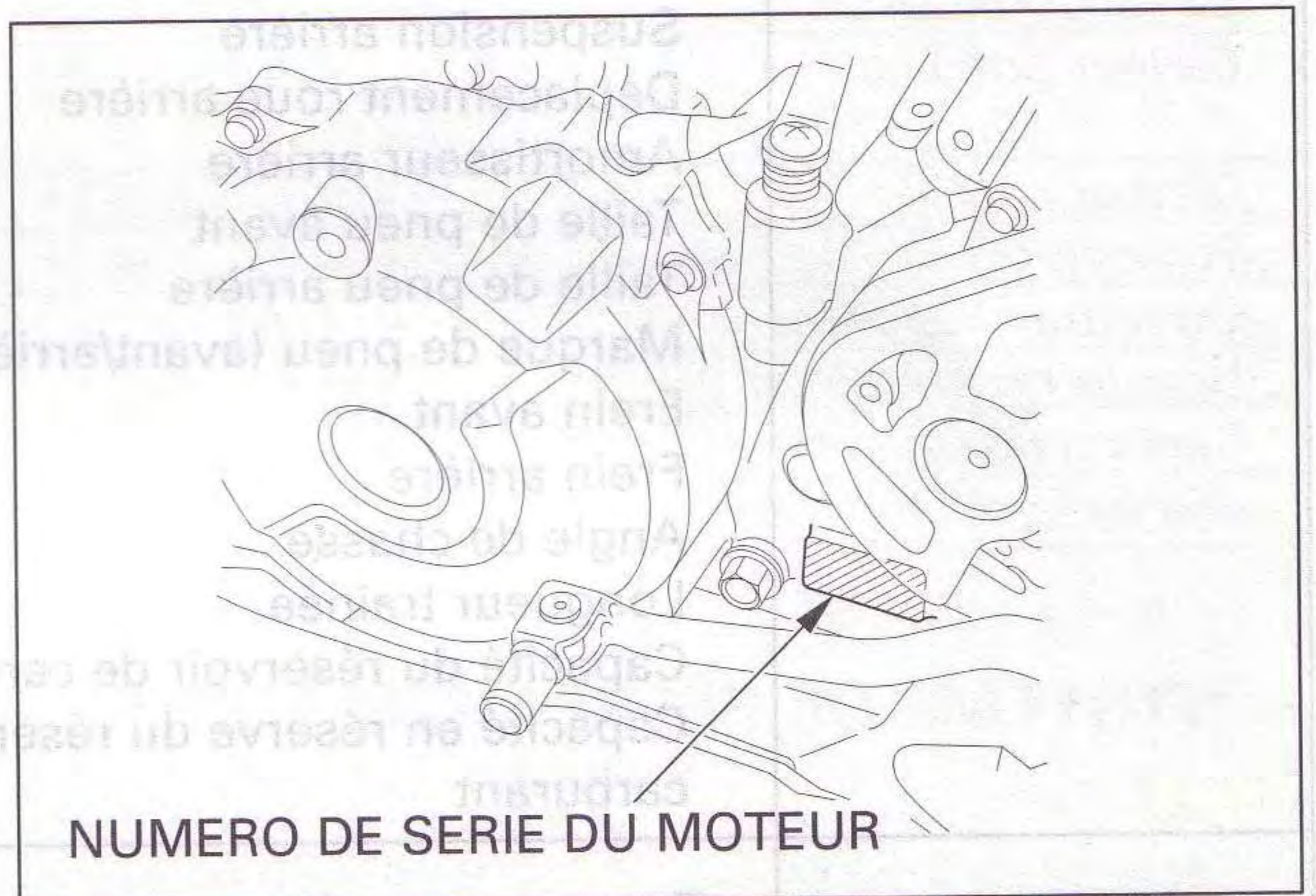
Type ED:



Type U:



NUMERO DE SERIE DU CADRE



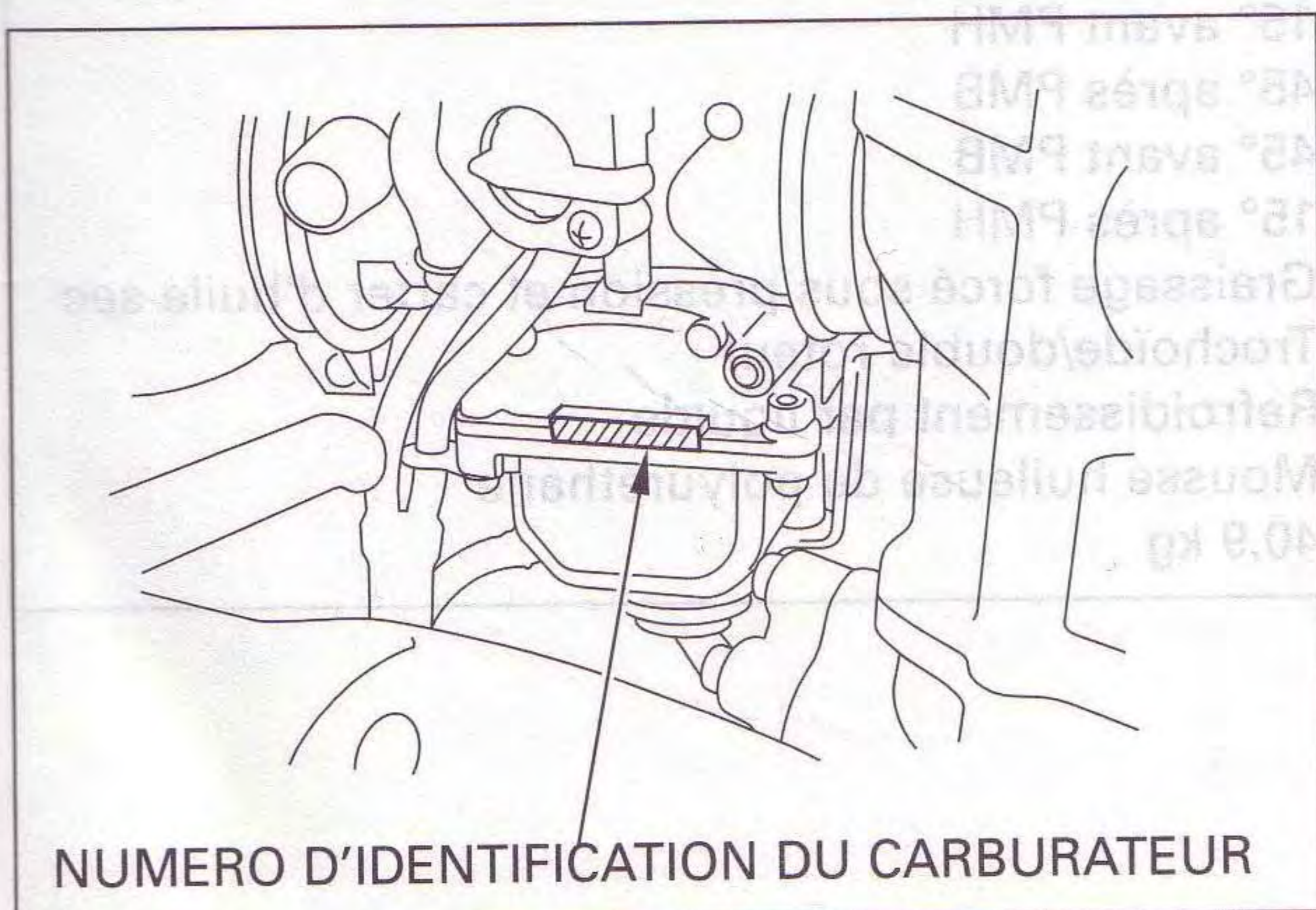
NUMERO DE SERIE DU MOTEUR

(1) NUMERO DE SERIE DU CADRE

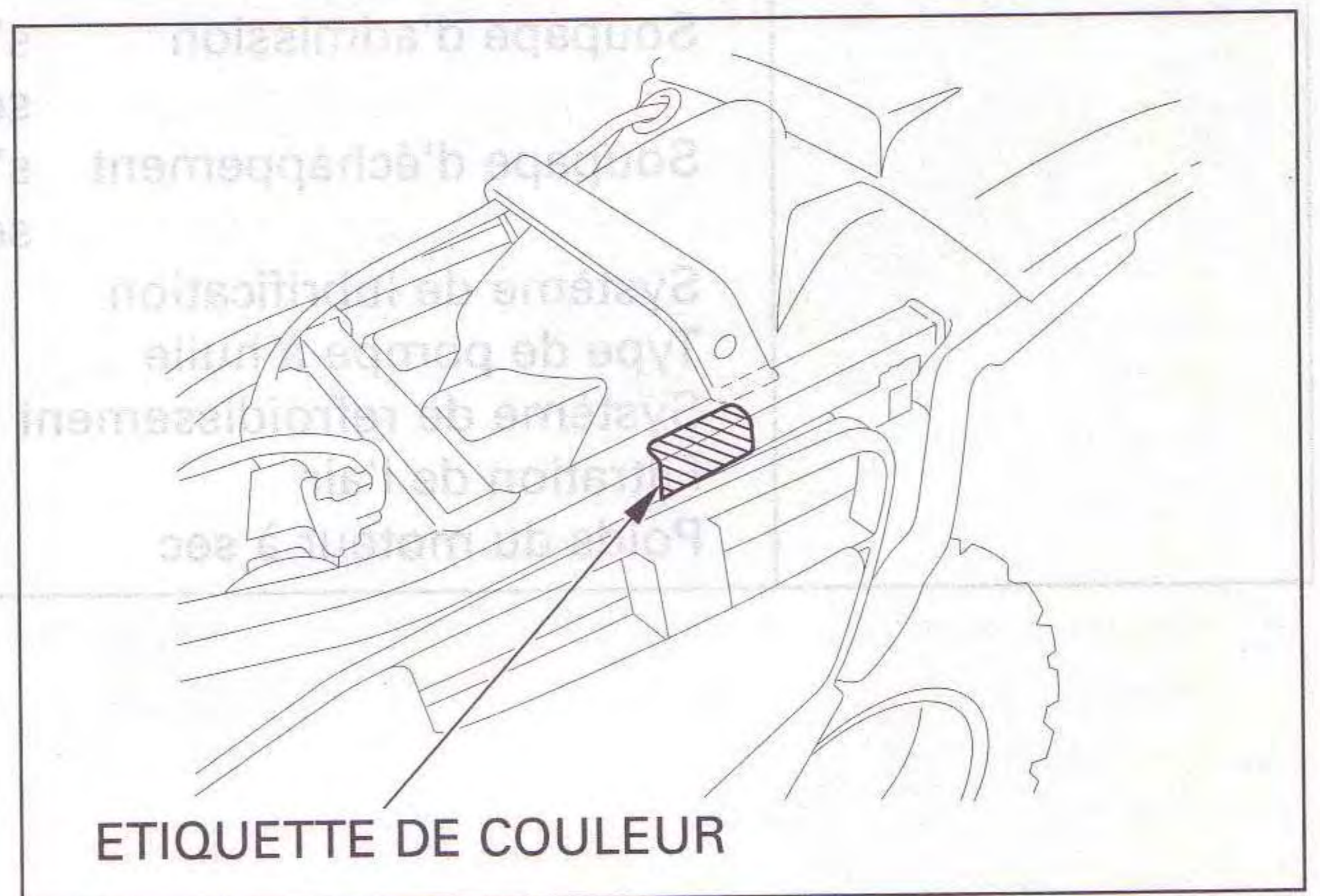
Le numéro de série du cadre est gravé à droite de la tête de direction.

(2) NUMERO DE SERIE DU MOTEUR

Le numéro de série du moteur est gravé sur le côté gauche inférieur du carter d'huile.



NUMERO D'IDENTIFICATION DU CARBURATEUR



ETIQUETTE DE COULEUR

(3) NUMERO D'IDENTIFICATION DU CARBURATEUR

Le numéro d'identification du carburateur est gravé sur le côté droit du boîtier du carburateur.

(4) ETIQUETTE DE COULEUR

L'étiquette de couleur est fixée sur le cadre secondaire derrière le capot gauche. Pour commander des pièces à couleur codée, indiquez toujours les codes de couleur désignés.