

ไฟแสงสว่าง/มาตรวัด/สวิตช์

สวิตช์จุดระเบิด

การตรวจสอบ

ถอดฝาครอบด้านหน้า (หน้า 3-3)

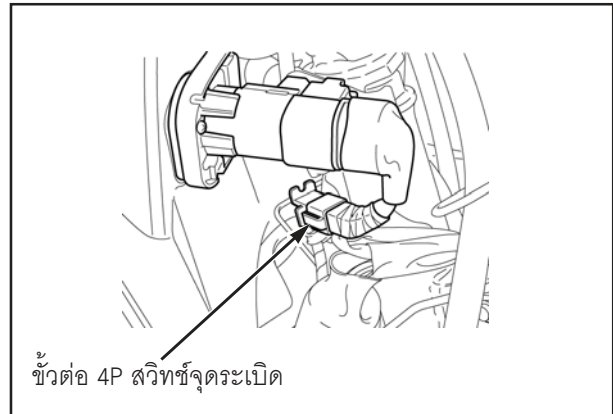
หมุนสวิตช์จุดระเบิดไปที่ตำแหน่ง "OFF"

ปลดขั้วต่อ 4P สวิตช์จุดระเบิด

ตรวจสอบความต่อเนื่องที่ขั้วสายของขั้วต่อด้านสวิตช์
ในแต่ละตำแหน่ง

กระแสไฟระหว่างสายไฟตามรหัสสีต่อไปนี้ควรมีความ
ต่อเนื่อง

ประกอบฝาครอบด้านหน้า (หน้า 3-3)



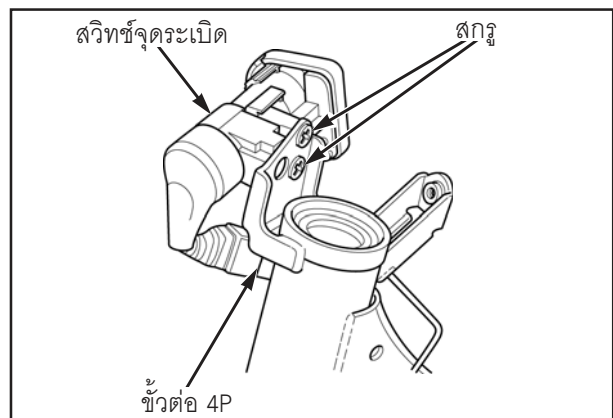
	BAT1	VO1	BAT2	VO2
ON	○	○	○	○
OFF				
LOCK				
COLOR	R	Bl/Bu	Bl/R	Bl

การถอด

ถอดแกนคอรด (หน้า 13-26)

ปลดขั้วต่อ 4P สวิตช์จุดระเบิด

ถอดสกรู 2 ตัวและสวิตช์จุดระเบิด



การประกอบ

ประกอบสวิตช์จุดระเบิดเข้าที่

ประกอบและขันสกรูตัวใหม่ให้แน่นตามอัตราขัน
แน่นที่กำหนด

**อัตราขันแน่น : 9 นิวตัน-เมตร (0.92 กก.-ม.,
6.6 ฟุต-ปอนด์)**

ต่อขั้วต่อ 4P สวิตช์จุดระเบิด

ประกอบแกนคอรด (หน้า 13-29)

