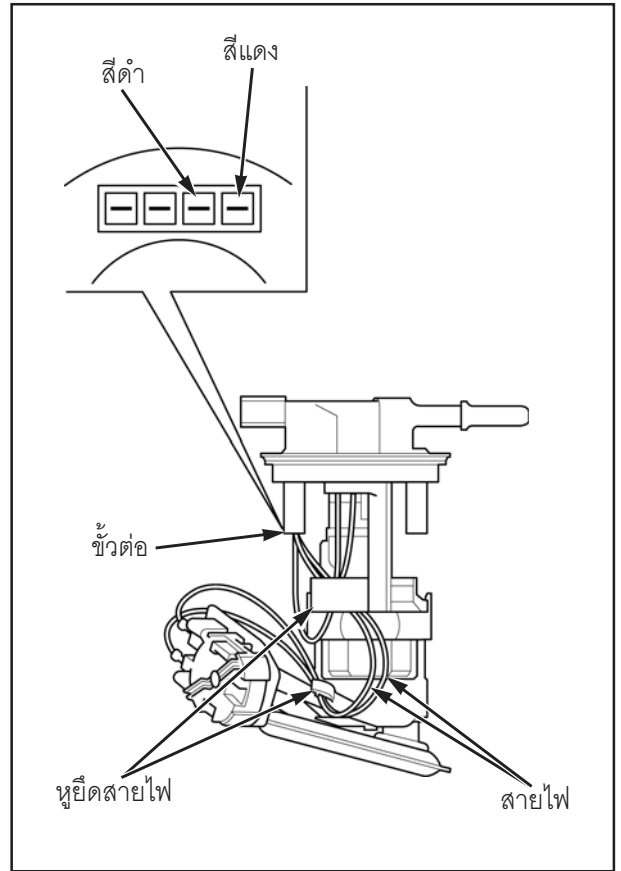


ไฟแสงสว่าง/มาตรวัด/สวิตช์

การถอด/การประกอบตัวตรวจจับระดับน้ำมันเชื้อเพลิง
ถอดปั้มน้ำมันเชื้อเพลิง (หน้า 6-28)
ปลดขั้วต่อสายไฟสีแดงและสีดำของตัวตรวจจับระดับ
น้ำมันเชื้อเพลิง
ปลดสายไฟออกจากหุ้ยัดสายไฟของปั้มน้ำมันเชื้อเพลิง



ถอดตัวตรวจจับระดับน้ำมันเชื้อเพลิงออกจากปั้มน้ำมัน
เชื้อเพลิงโดยการปลดขอกเกี่ยว 3 อันออก
การประกอบให้ทำย้อนลำดับขั้นตอนการถอด

