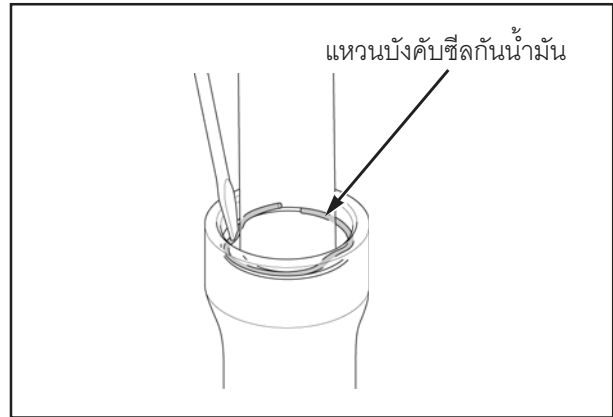


# ล้อย่น้ำ/ระบบเบรค/ระบบกันสะเทือน/ระบบบังคับเลี้ยว

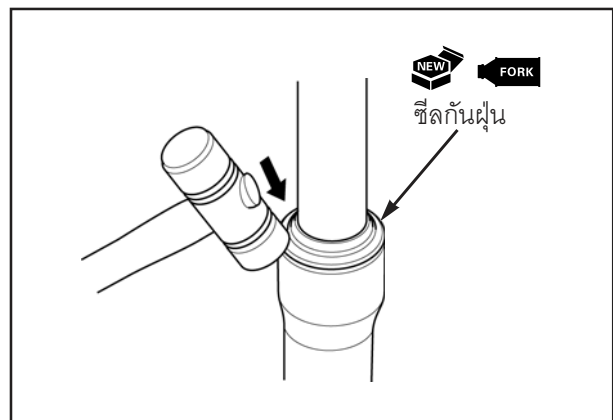
ประกอบแหวนบังคับซีลกันน้ำมันลงในร่องของแหวนบนปลอกแกนใช้ค้อพหน้าอย่างระมัดระวัง



ทาน้ำมันใช้ค้อที่ขอบซีลกันฝุ่นอันใหม่ประกอบซีลกันฝุ่นจนกระทั่งเข้าที่พอดี

## ข้อควรระวัง

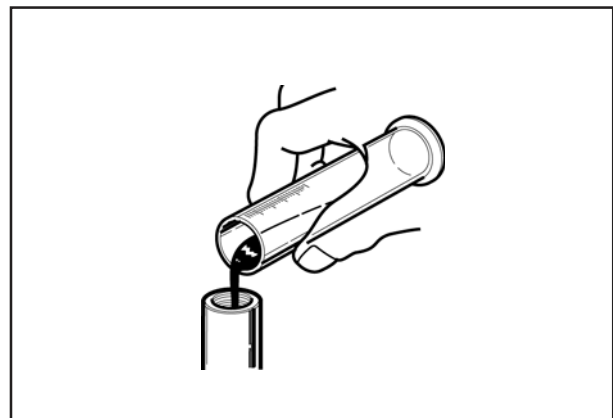
- อย่าเคาะขอบซีลกันฝุ่นแรงเกินไป



เติมน้ำมันใช้ค้อตามปริมาณที่กำหนดลงในแกนใช้ค้อพหน้า

ความจุน้ำมันใช้ค้อ :  $63.5 \pm 1$  ซม.<sup>3</sup> ( $2.15 \pm 0.03$  US oz,  $2.24 \pm 0.04$  Imp oz)

กดแกนใช้ค้อพหน้าขึ้นลงหลายๆ ครั้ง เพื่อไล่ลมออกจากช่องว่างของแกนใช้ค้อพหน้า



กดแกนใช้ค้อพหน้าลงจนสุดและวัดระดับน้ำมันใช้ค้อจากด้านบนของแกนใช้ค้อพหน้า

ระดับน้ำมันใช้ค้อ : 73.0 มม. (2.87 นิ้ว)

## ข้อควรระวัง

- ต้องแน่ใจว่าระดับน้ำมันในแกนใช้ค้อพหน้าทั้งสองด้านเท่ากัน

