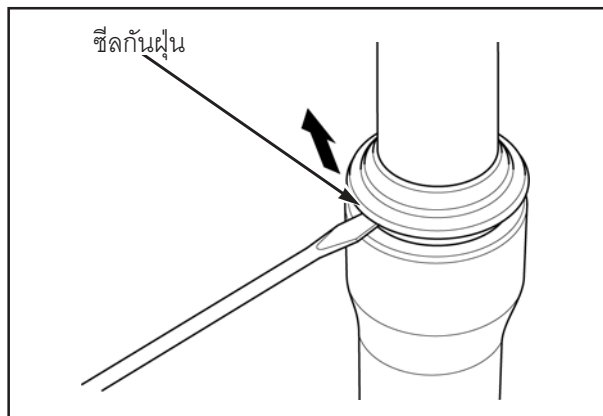
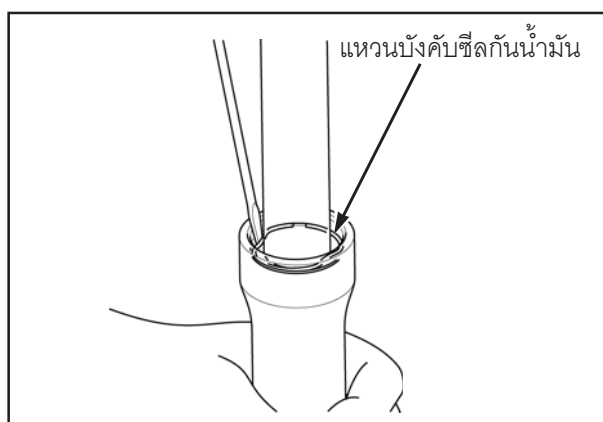


ล้อหน้า/ระบบเบรก/ระบบกันสะเทือน/ระบบบังคับเลี้ยว

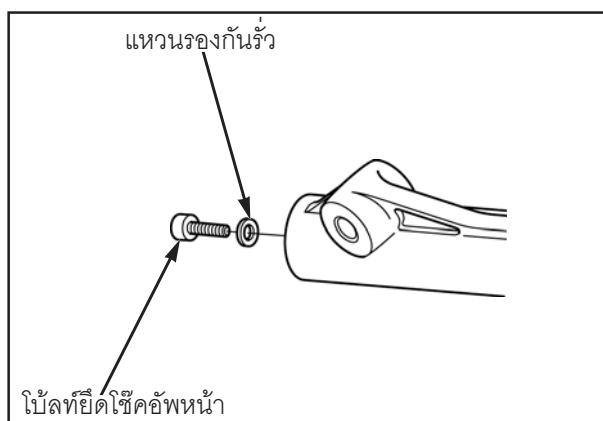
ถอดซีลกันฝุ่นออก



ถอดแหวนบังคับซีลกันน้ำมันออก



ถอดโบลท์ยึดโช้คอัพหน้าและแหวนรองกันร้วออก



ถอดลูกสูบโช้คและสปริงลูกสูบโช้คออกจากแกนโช้ค
อัพหน้า

