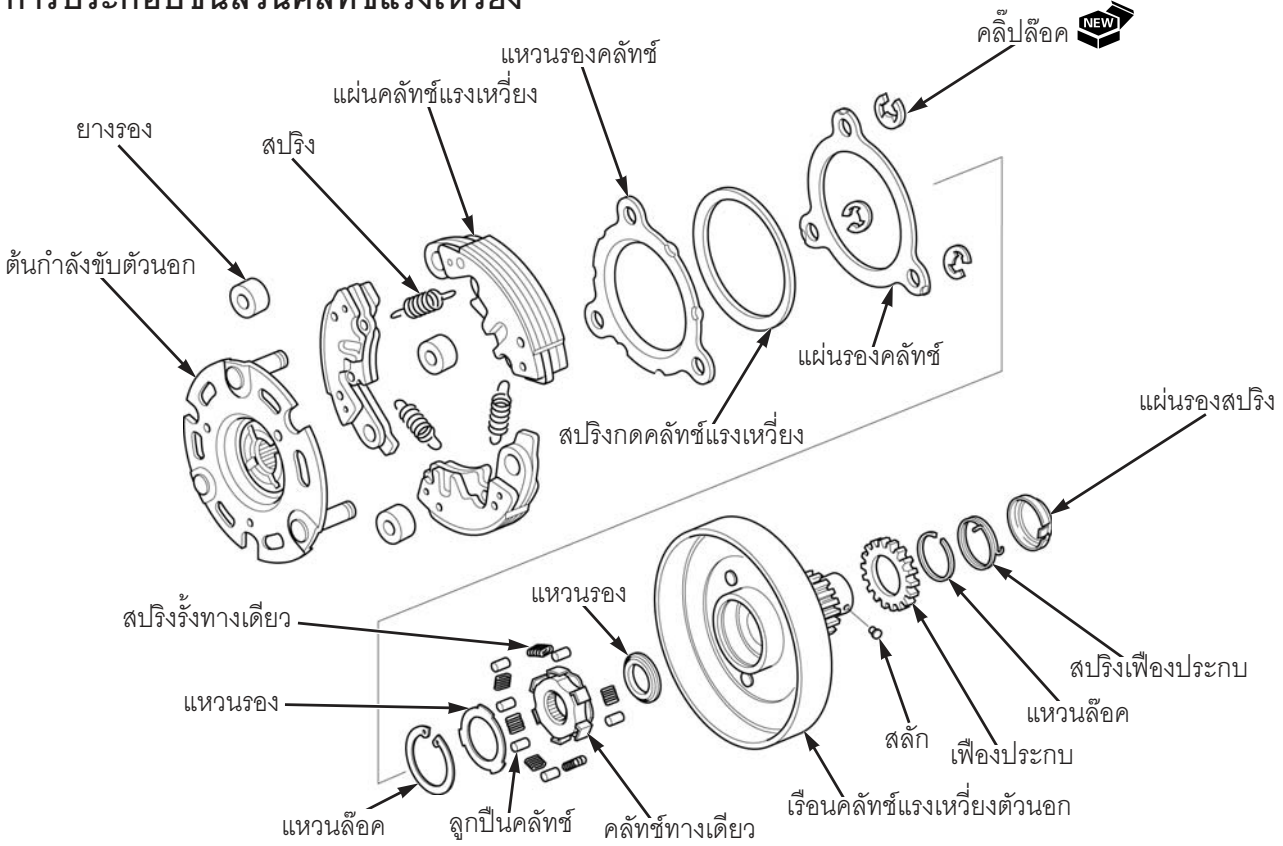
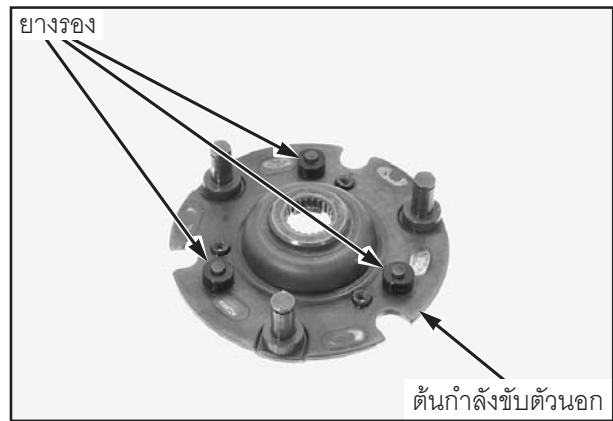


# คลัทช์/ขาเปลี่ยนเกียร์

## การประกอบชิ้นส่วนคลัทช์แรงเหวี่ยง



## ชุดต้นกำลังขับเคลื่อน/แผ่นคลัทช์แรงเหวี่ยง ประกอบยางรองเข้ากับต้นกำลังขับเคลื่อน



เกี่ยวสปริงเข้ากับแผ่นคลัทช์แรงเหวี่ยงโดยให้ปลายด้านเปิดหันไปทางด้านต้นกำลังขับเคลื่อน ประกอบแผ่นคลัทช์แรงเหวี่ยงและสปริงเข้ากับต้นกำลังขับเคลื่อน ดังรูป

