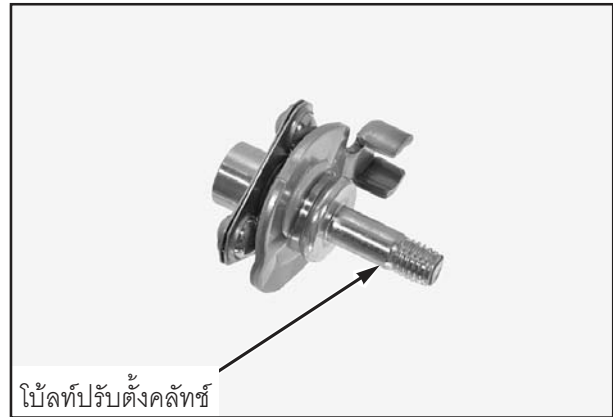


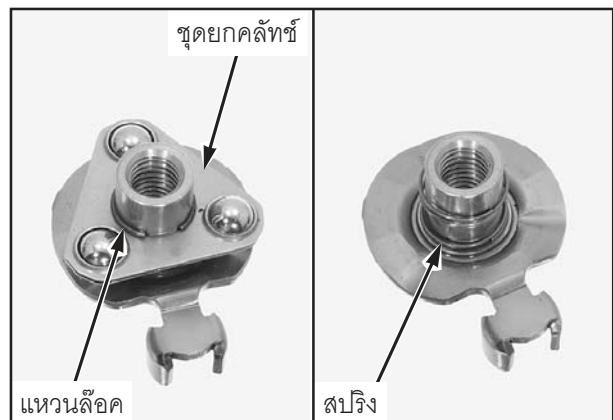
คลัทช์/ขาเปลี่ยนเกียร์

ถอดโบลท์ปรับตั้งคลัทช์



ถอดชิ้นส่วนต่อไปนี้ :

- แหวนล๊อค
- ชุดยกคลัทช์
- สปริง



ซีลกันน้ำมันแกนสตาร์ท

ตรวจสอบสภาพของซีลกันน้ำมันแกนสตาร์ทว่าอยู่ในสภาพดีหรือไม่ เปลี่ยนใหม่ถ้าจำเป็น
ถ้าเปลี่ยนซีลกันน้ำมันแกนสตาร์ท ให้ประกอบซีลกันน้ำมันให้เข้าที่พอดี



ช่องทางเดินน้ำมัน

ใช้ลมเป่าเข้าไปในช่องทางเดินน้ำมันของฝาครอบเครื่องด้านขวา

ตรวจสอบการอุดตันของช่องทางเดินน้ำมัน

