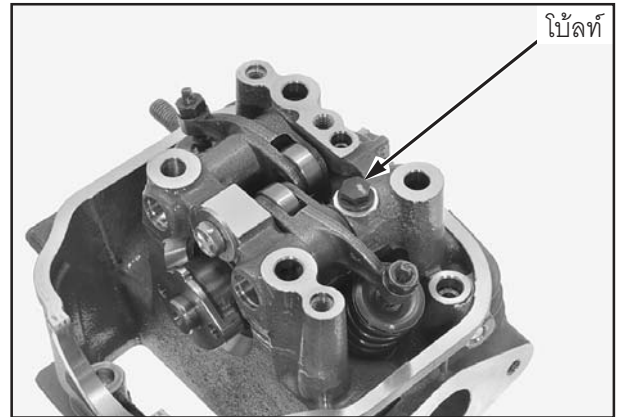
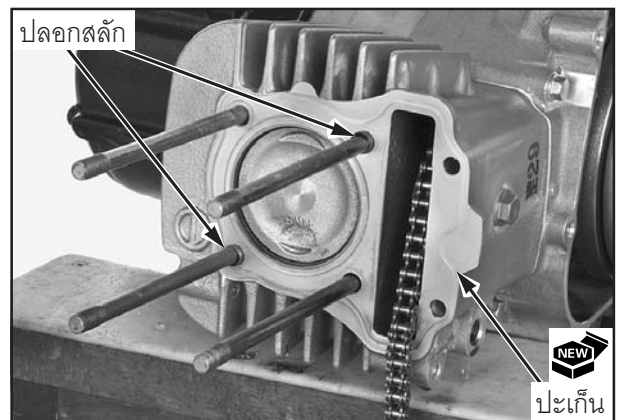


ประกอบและขันน็อตยึดแกนกระเดื่องวาล์ว

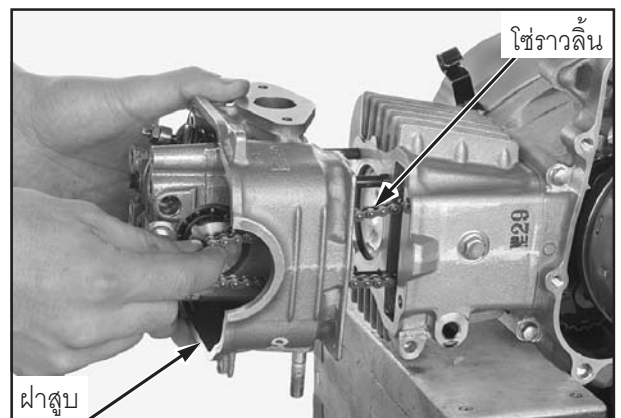


## การประกอบ

ทำความสะอาดบริเวณผิวสัมผัสของเสื้อสูบและฝาสูบ ประกอบปลอกสลักและปะเก็นอันใหม่เข้ากับเสื้อสูบ



ร้อยโซ่รูดลิ้นผ่านฝาสูบ และประกอบฝาสูบเข้ากับเสื้อสูบ



ทาน้ำมันเครื่องที่ผิวหน้าตลอดปลอกตัวนำ ประกอบปลอกตัวนำและสปริงปลอกตัวนำ

