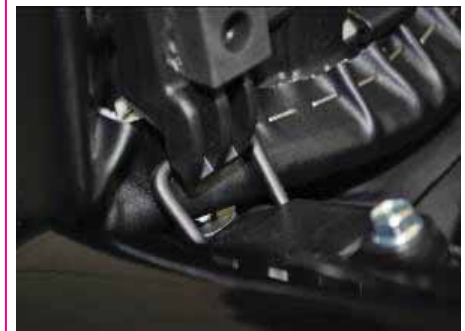


ขั้นตอนการถอดชุดฝาครอบ

1. ใช้กุญแจเปิดเบาะนั่งส่วนท้าย



2. ถอดเบาะนั่งส่วนท้ายออก



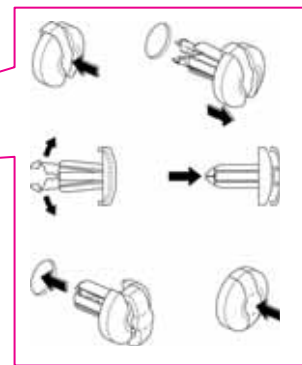
3. ใช้ประแจหกเหลี่ยมเบอร์ 5 ถอดโบลท์ยึดเบาะนั่ง ส่วนหน้า 2 ตัวออก

4. ถอดเบาะนั่งส่วนหน้าออก



ถอดแผ่นบังโคลนท้ายโดยถอดหมุดพิเศษ 4 ตัว (ชนิดหัวผ่า 2 ตัว และชนิดหัวกลม 2 ตัว)

5. ใช้นิ้วกดบนร่องผ้าของหมุดและดึงหมุดพิเศษออก



6. ใช้ไขควงตัวเล็ก กดวงกลมที่อยู่ตรงกลางให้จมลงจากนั้นถอดหมุดพิเศษออกอีก 2 ตัว

