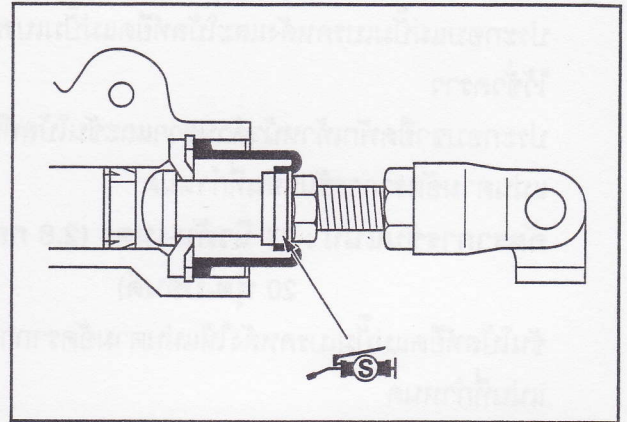
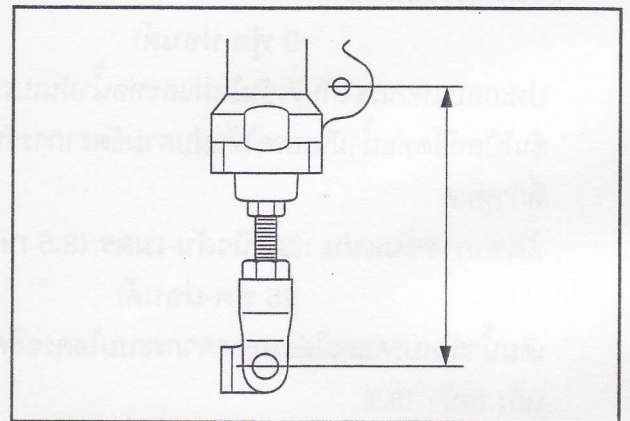


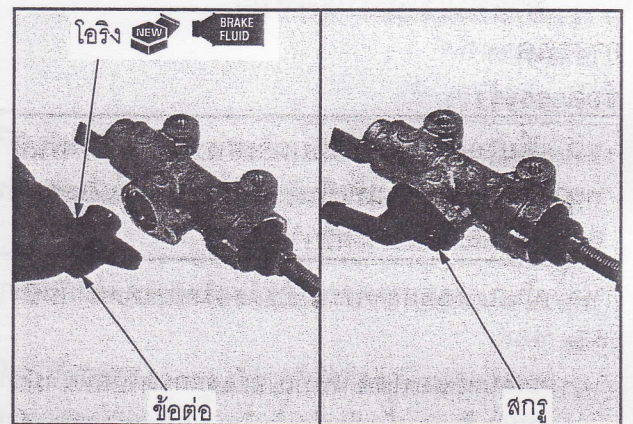
ทากาจาระปี่ซิลิโคนที่ร่องของยางกันฝุ่นในแกนแม่ปั้มเบรค และประกอบยางกันฝุ่นเข้ากับแม่ปั้มเบรคหลัง



ถ้าประกอบข้อต่อแกนแม่ปั้มเบรคใหม่ให้ปรับตั้งความ ยาวของแกนแม่ปั้มเบรค เพื่อให้ระยะห่างจากจุดศูนย์ กลางของรูแม่ปั้มเบรคตัวล่างกับจุดศูนย์กลางของรูสลัก ข้อต่อเท่ากับ 84-86 มม. (3.3-3.4 นิ้ว) หลังจากปรับตั้งขันน็อตล็อคให้แน่น อัตราการขันแน่น : 17 นิวตัน-เมตร (1.7 กก.-ม., 12 ฟุต-ปอนด์)



ทาน้ำมันเบรคที่โอรังอันใหม่ ประกอบโอรังอันใหม่และข้อต่อ ขันสกรูให้แน่น



**การประกอบ ข้อควรระวัง**

• หลังการประกอบท่อน้ำมันเบรคเข้ากับแม่ปั้มเบรค ต้องแน่ใจว่าท่อน้ำมันเบรคไม่ขัดขวางการเคลื่อนตัวของใช้คัพหลัง

ประกอบกระปุกน้ำมันเบรคและขันปั๊บลูกให้แน่น ประกอบสลักข้อต่อแกนแม่ปั้มเบรค ยึดสลักข้อต่อแกนแม่ปั้มเบรคด้วยปืนสลักอันใหม่

