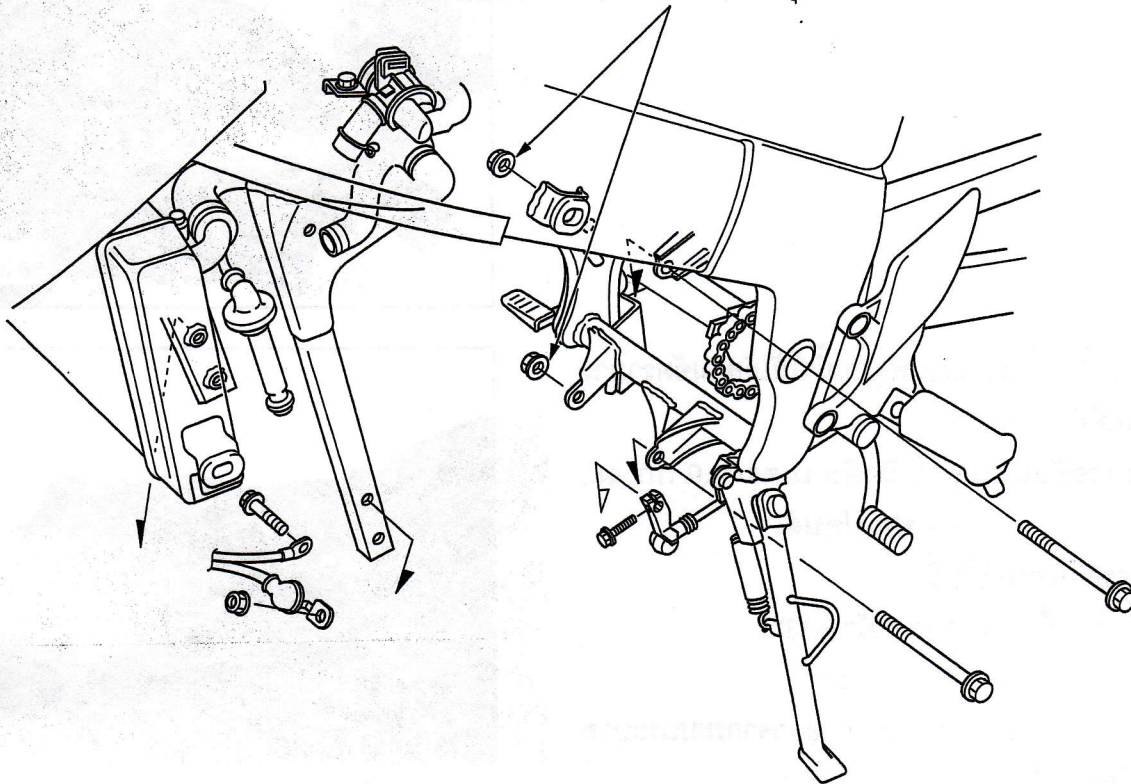
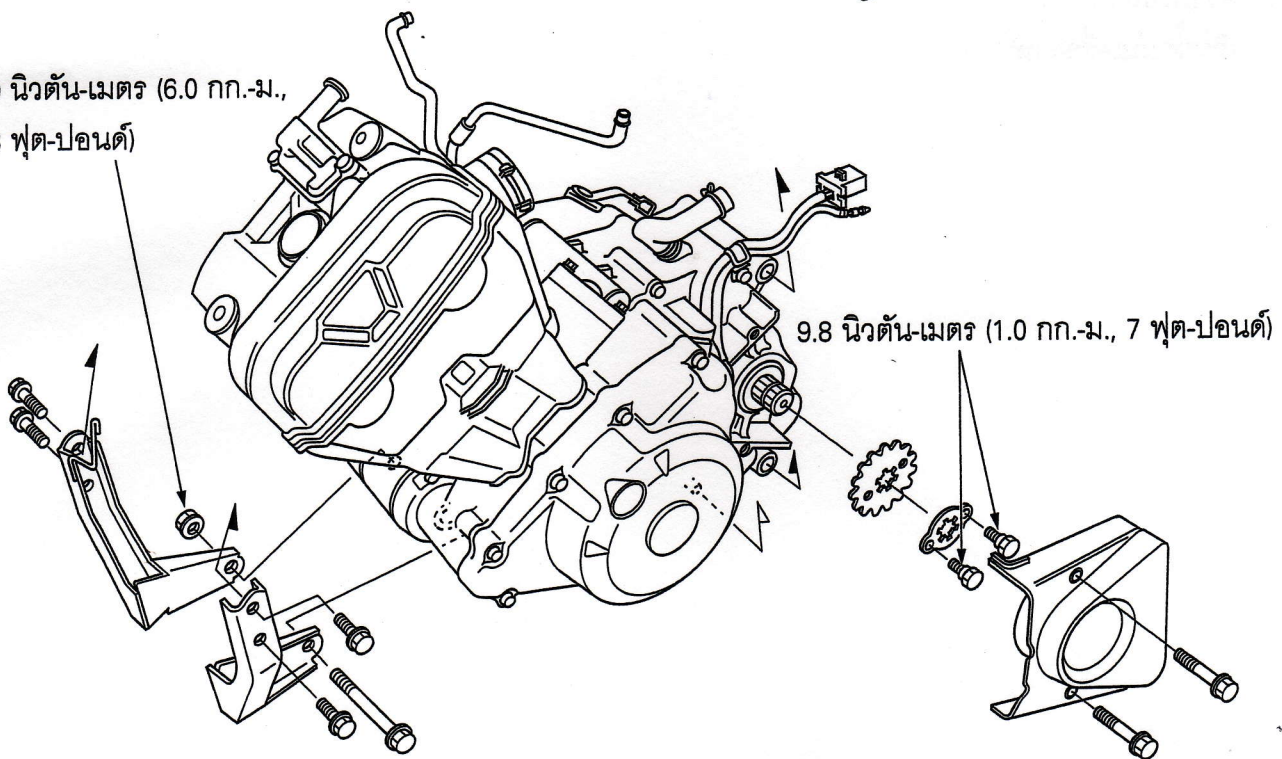


การถอดและการประกอบเครื่องยนต์

59 นิวตัน-เมตร (6.0 กก.-ม., 43 ฟุต-ปอนด์)



59 นิวตัน-เมตร (6.0 กก.-ม.,
43 ฟุต-ปอนด์)



9.8 นิวตัน-เมตร (1.0 กก.-ม., 7 ฟุต-ปอนด์)