

INSPECCIÓN

Compruebe la existencia de escoriaciones, rayas u otros daños en el cilindro de la pinza de freno.

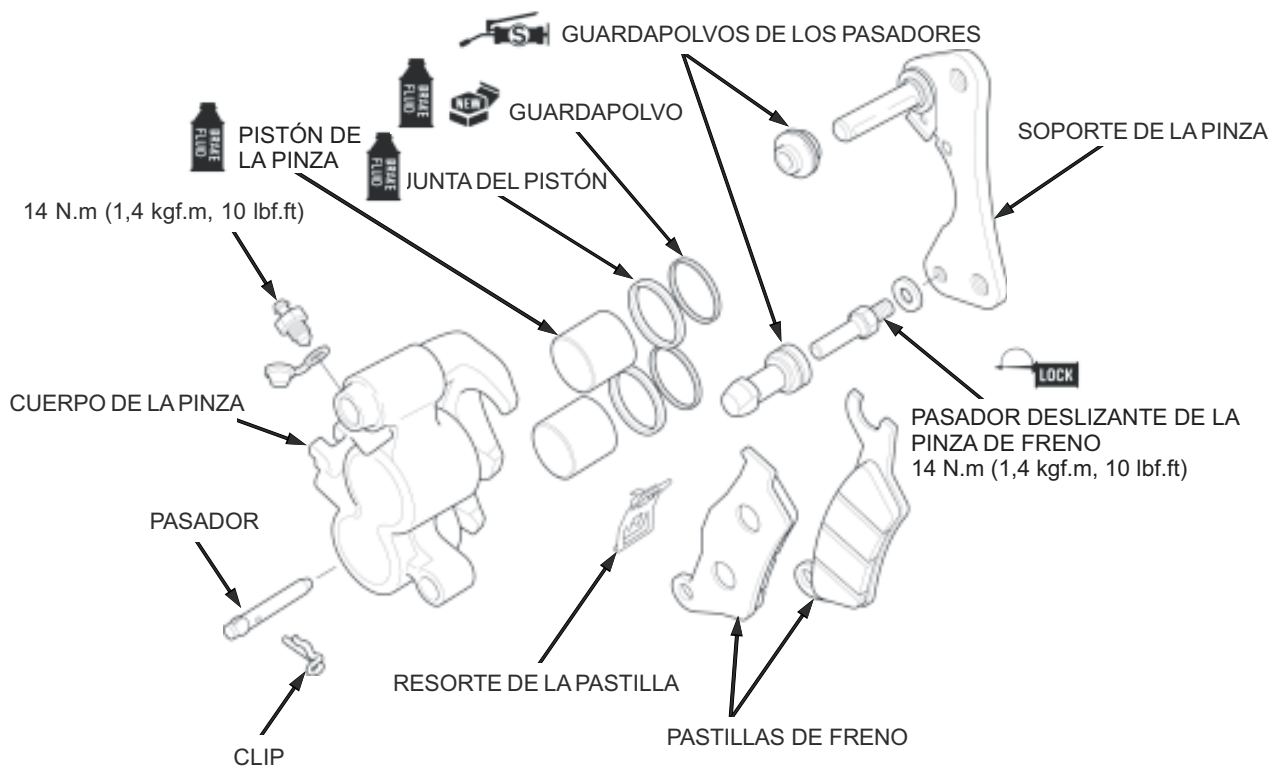
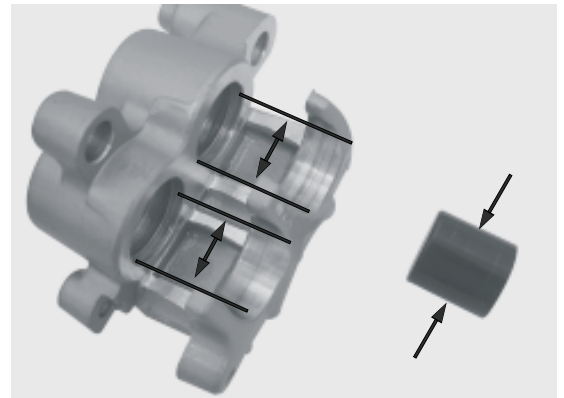
Mida el D.I. del cilindro de la pinza.

LIMITE DE SERVICIO: 26,060 mm (1,0260 in)

Compruebe la existencia de escoriaciones, rayas u otros daños en el pistón de la pinza de freno.

Mida el D.E. del pistón de la pinza.

LIMITE DE SERVICIO: 25,91 mm (1,020 in)



Aplique líquido de freno limpio a las juntas de los pistones nuevos y a los guardapolvos, a continuación, móntelos en las ranuras del interior del cilindro de la pinza.

Aplique líquido de freno limpio a los pistones de la pinza y móntelos en el cilindro de la pinza con el lado de la apertura hacia las pastillas.

