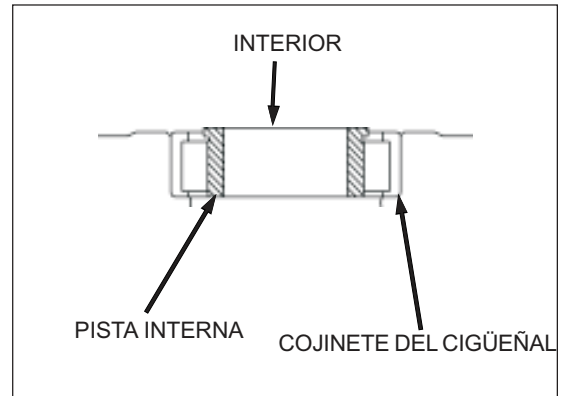


Monte la pista interior del cojinete del cigüeñal en el cojinete del cigüeñal derecho desde el interior.

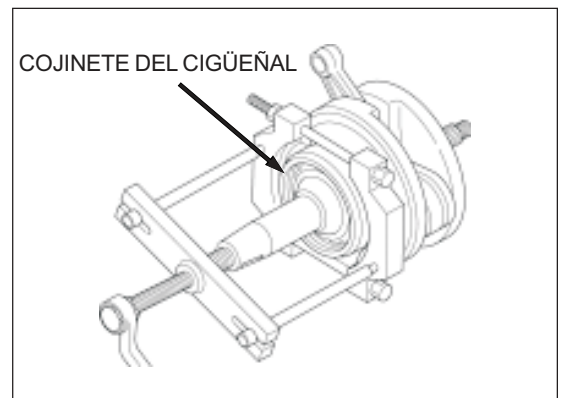


COJINETE IZQUIERDO

Desmonte el piñón de distribución antes de desmontar el cojinete de la mitad izquierda del cárter motor.

Remueva el piñón de la distribución.

Desmonte el cojinete del cigüeñal izquierdo del cigüeñal utilizando la herramienta especial como se indica.



Monte la herramienta especial en el extremo del cigüeñal izquierdo.

Monte un nuevo cojinete izquierdo en el cigüeñal con el canal de retención hacia fuera y utilizando las herramientas especiales.

HERRAMIENTAS:

Casquillo de montaje **070MFKPL110**

Eje de montaje **070MFKPL130**

Coloque el cigüeñal dentro de la pista interior del cojinete.

Instale el piñón de distribución (página 11-9).

