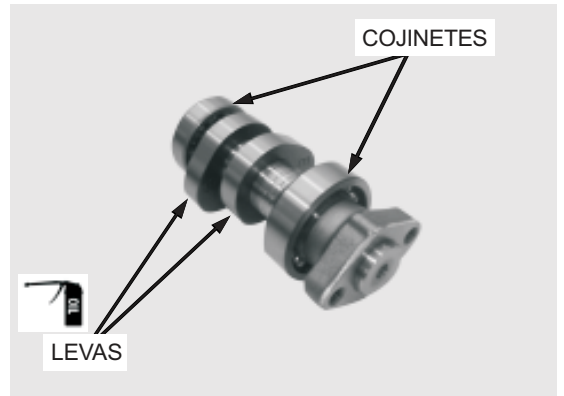
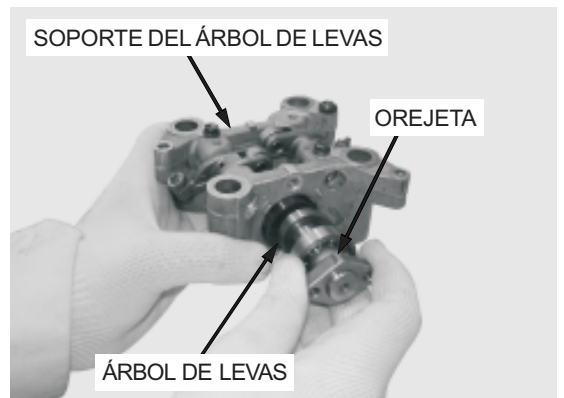


Aplique aceite del motor a la superficie completa del árbol de levas.

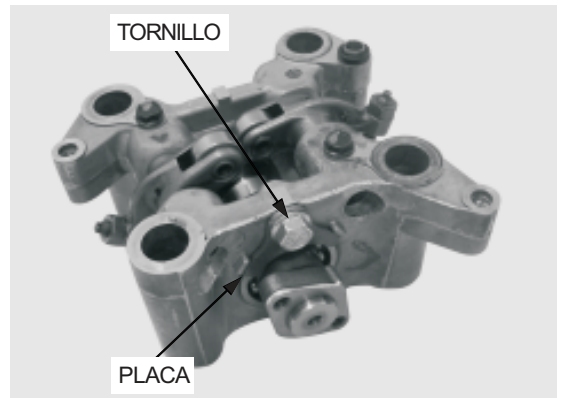


Asegúrese de que la orejeta del árbol de levas está orientada hacia arriba.

Monte el árbol de levas en el soporte.



Monte la placa de retención del árbol de levas y apriete el tornillo firmemente.



DESMONTAJE DE LA CULATA/ MONTAJE

DESMONTAJE

Remueva la bujía (página 3-8).

