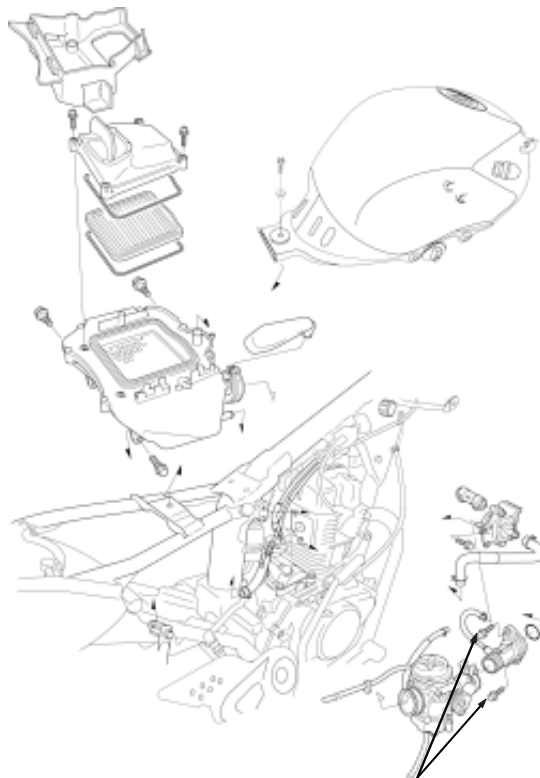


SITUACIÓN DE LOS COMPONENTES

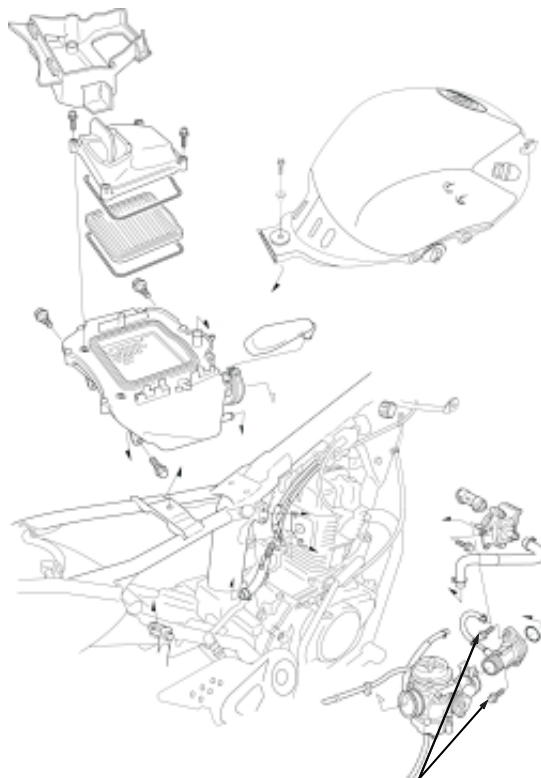
TIPO ARRANQUE ELÉCTRICO



12 N.m (1,2 kgf.m,9 lbf.ft)

SITUACIÓN DE LOS COMPONENTES

TIPO ARRANQUE DE PATADA



12 N.m (1,2 kgf.m,9 lbf.ft)
