

CARENADO TRASERO

REMOCIÓN/INSTALACIÓN

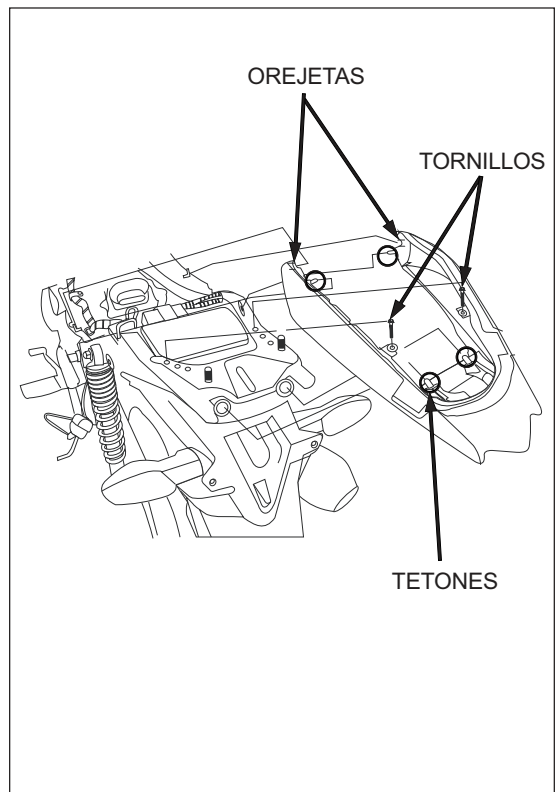
Desmonte el asidero trasero (página 2-3).

Remueva el asiento delantero.

Remueva los tornillos del carenado trasero.

Suelte con cuidado los tetones del carenado trasero de las arandelas del bastidor; a continuación, retire el carenado trasero.

La instalación se hace en el orden inverso al de la remoción.



GUARDA BAGAJE

REMOCIÓN/INSTALACIÓN

Desmonte el asidero trasero (página 2-4)

Remueva los tornillos, tuerca y el guarda bagaje.

La instalación se hace en el orden inverso al de la remoción.

