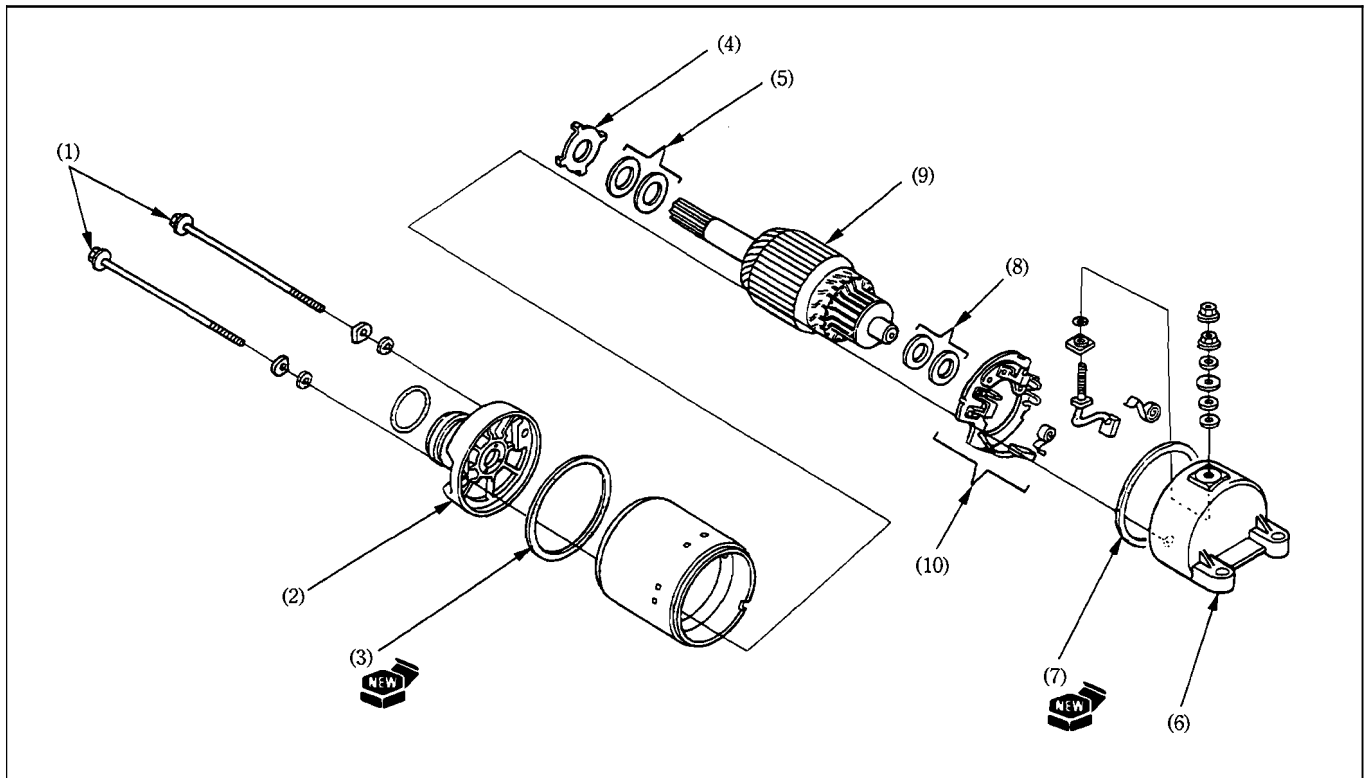


Montage/démontage du démarréur



Entretien nécessaire

- Dépose/pose du démarréur (page 16-5)

Procédure	Q'té	Remarques
(1) Ordre des opérations de démontage	2	Le remontage se fait dans l'ordre inverse du démontage.
(2) Boulon du couvercle du démarréur	1	
(3) Couvercle avant	1	Noter et conserver les cales dans l'ordre de leur installation afin de pouvoir les remettre à leurs emplacements d'origine.
(4) Garniture	1	
(5) Rondelle frein	1	
(6) Cale	—	
(7) Couvercle arrière	1	
(8) Garniture	1	
(9) Cale	—	
(10) Armature	1	
(11) Porte-balais	1	