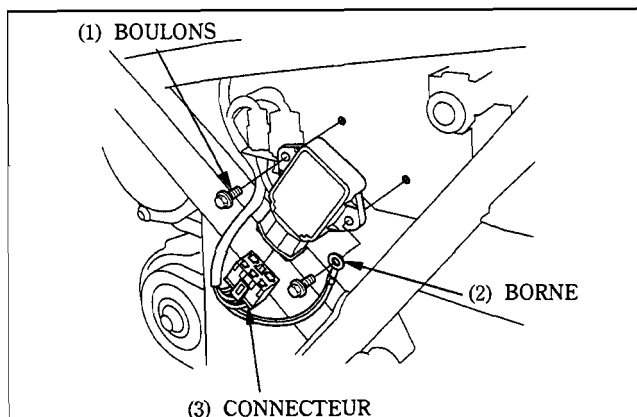


### Dépose/repose

Déposer le couvercle du côté gauche (page 2-2).

Débrancher le connecteur du régulateur/redresseur puis déposer les boulons, la borne à la masse et le régulateur/redresseur.

La pose se fait dans l'ordre inverse des opérations de dépose.



### Verification de l'alternateur

#### NOTE:

- Il n'est pas nécessaire de déposer la bobine du stator pour effectuer cet essai.

Déposer le couvercle du côté gauche (page 2-2) puis débrancher le connecteur 3P (rouge) de l'alternateur.

Mesurer la résistance entre les bornes de ce connecteur (jaune et jaune).

**Valeur standard :** 0.18—0.20  $\Omega$  (20°C)

Vérifier la continuité entre la borne du fil jaune et la masse.

Il ne doit pas être aucune continuité.

