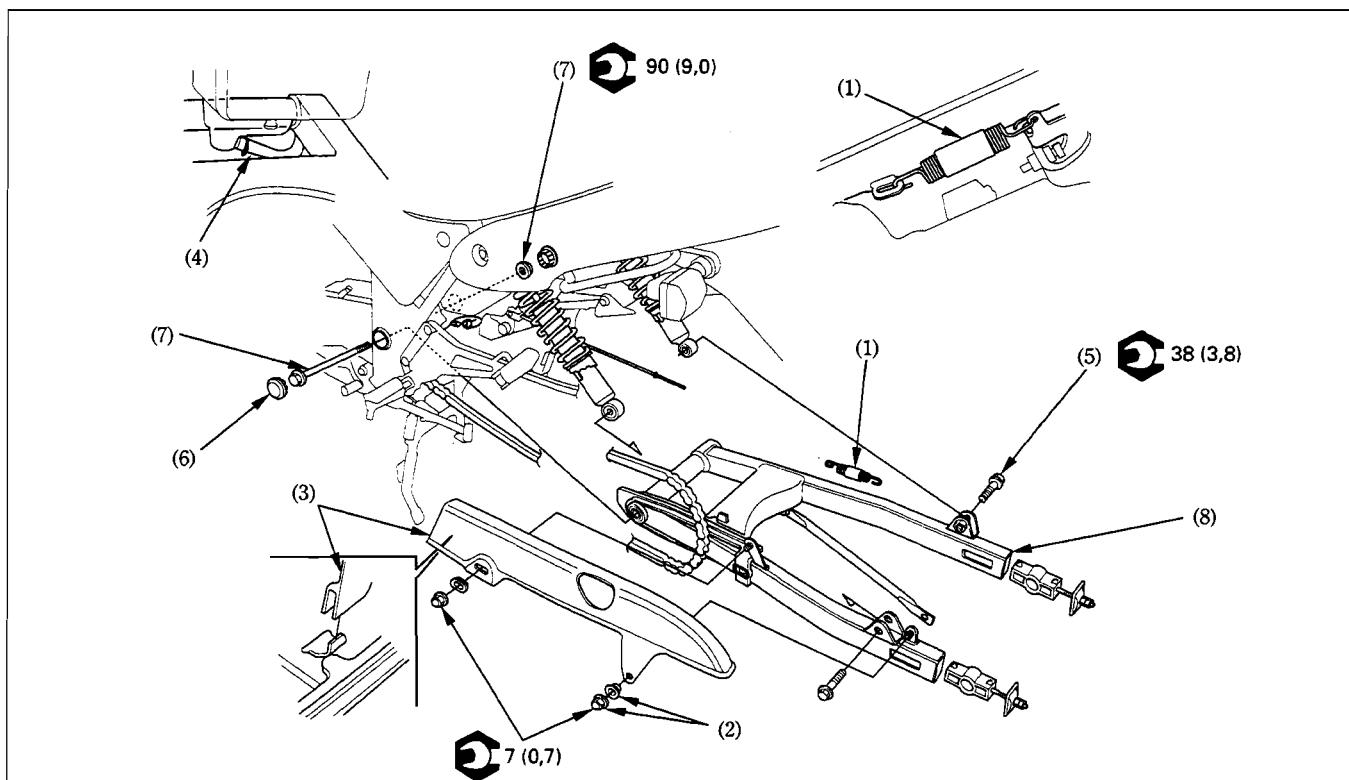


Dépose/repose du bras oscillant



Entretien nécessaire

- Dépose/pose de la roue arrière (page 12-2)

Procédure	Q'té	Remarques
<b>Ordre des opérations de dépose</b>		La repose se fait dans l'ordre inverse de la dépose.
(1) Ressort de rappel de la pédale de frein	1	
(2) Boulon/rondelle du cache de la chaîne	2/2	
(3) Cache de la chaîne	1	Lors de l'installation, introduire le tirant du bras oscillant par la fente du cache de la chaîne.
(4) Tuyau de siphon	1	
(5) Boulon/écrou de montage inférieurs de l'amortisseur	2	Desserrer la bande du silencieux et les bouchons de fixation puis déplacer le silencieux à l'extérieur jusqu'à ce que le boulon de fixation inférieur droit puisse être déposé.
(6) Capuchon de pivot	2	
(7) Boulon/écrou de pivot de bras oscillant	1/1	
(8) Bras oscillant	1	Démontage/montage (page 12-9)