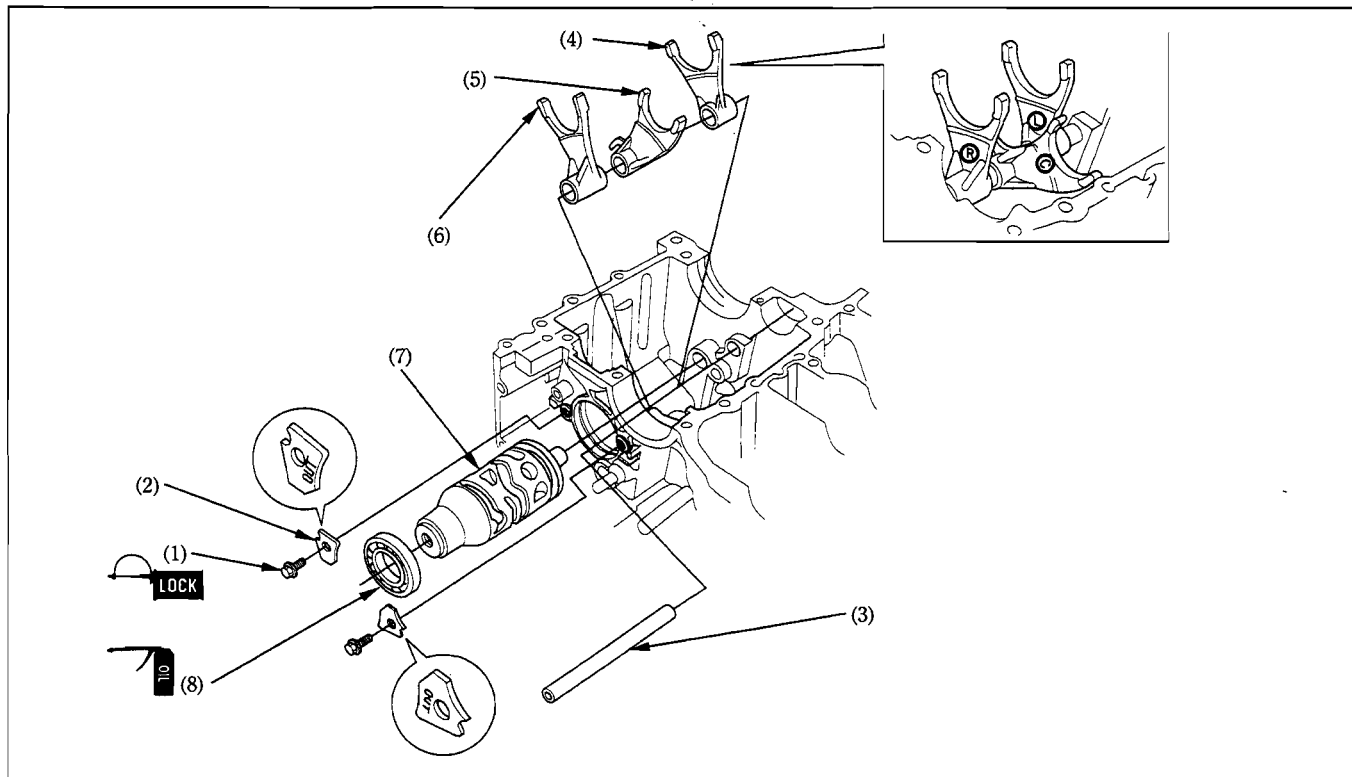


Dépose/pose de la fourche de sélection et du tambour de sélection



Entretien nécessaire

- Séparation du carter moteur (page 10-2)
- Montage du carter moteur (page 10-4)

Procédure		Q'té	Remarques
Ordre des opérations de dépose			
(1)	Boulon de la palaquette d'arrêt	2	La repose se fait dans l'ordre inverse de la dépose. Installer avec les repères "OUT" dirigés vers l'extérieur NOTE: • Installer les repères d'identification ("R" : droit, "C" : centre, "L" : gauche) orientés vers le côté droit du couvercle de carter moteur.
(2)	Plaquette d'arrêt	2	
(3)	Axe des fourchettes de sélection	1	
(4)	Fourchette de sélection gauche	1	
(5)	Fourchette de sélection centrale	1	
(6)	Fourchette de sélection droite	1	
(7)	Tambour de sélection	1	
(8)	Roulement	1	