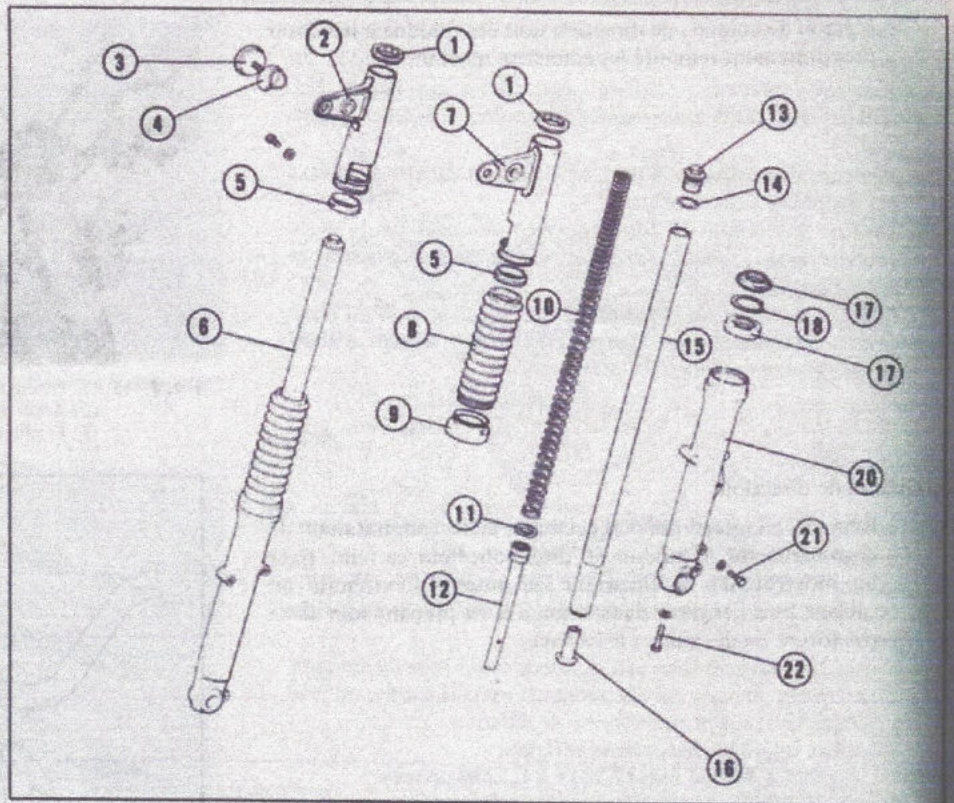


4. SUSPENSION AVANT

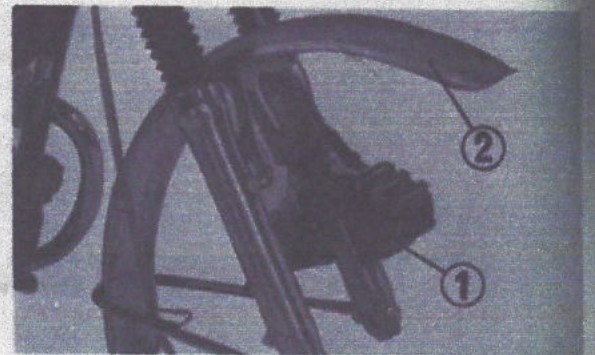
Fig. 4-47

- (1) Couvercle de butée A
- (2) Tube de protection droit de fourche avant
- (3) Catadioptré avant droit
- (4) Support de catadioptré droit
- (5) Couvercle de butée B
- (6) Amortisseur avant complet (fourche avant)
- (7) Tube de protection gauche de fourche avant
- (8) Gaine de protection d'amortisseur
- (9) Carter de fourreau inférieur
- (10) Ressort d'amortisseur avant
- (11) Bague de piston
- (12) Tube d'appui
- (13) Boulon de fourche avant
- (14) Joint torique de 23x2.4mm
- (15) Tube de fourche avant
- (16) Bouchon de retenue d'huile
- (17) Joint d'étanchéité
- (18) Jonc d'arrêt de 45mm
- (19) Joint d'étanchéité d'huile de 31x43x10mm
- (20) Fourreau inférieur
- (21) Boulon de vidange de 8x6mm
- (22) Boulon à calotte sphérique de 8mm



Démontage

1. Déposer la roue avant.
 2. Séparer l'étrier de frein avant de la fourche avant gauche.
 3. Déposer le garde-boue avant en dévissant les boulons de fixation.
-
4. Après avoir desserré les boulons de fourche avant, desserrer les boulons de fixation de la potence supérieure de fourche et de colonne de direction. Tirer la fourche avant vers le bas.
 5. Vidanger l'huile de fourche avant.
 6. Retirer la rouille qui se serait déposée sur le fourreau de fourche avant en utilisant un morceau de toile émeri fine.

Fig. 4-48 (1) Etrier de frein avant
(2) Garde-boue avantFig. 4-49 (1) Boulon de fourche avant
(2) Boulons de fixation de fourche avant