

Redresseur au silicium

Vérification

En se servant d'un ohmmètre, contrôler la continuité de chaque diode, régler l'ohmmètre sur sa gamme des unités élevées. Si le courant circule dans un seul sens (de la cathode à l'anode), la diode est considérée comme en bon état. Si le courant circule dans les deux sens ou qu'il ne passe pas du tout, la diode est mauvaise.

Pour s'assurer que le redresseur est en bon état, veuillez procéder comme suit. Brancher la sonde négative de l'ohmmètre sur la borne (1) (vert) et la sonde positive sur la borne (2) (rouge/blanc), (3) (jaune) ou (4) (rose). Si l'aiguille de l'ohmmètre oscille cela veut dire que la diode est en bon état.

En procédant comme indiqué plus haut, brancher la sonde positive sur la borne (2) et la sonde négative sur la borne (1), (3) ou (4). La diode est considérée comme étant en bon état lorsqu'on relève une continuité.

On doit pouvoir relever une continuité entre les bornes indiquées plus haut et non avec d'autres combinaisons.

NOTA:

- a. Ne pas utiliser un mégohmmètre étant donné qu'il produit un courant haute tension qui risque d'endommager les diodes.
- b. S'assurer que la polarité de batterie est normale lorsqu'on réalise les connexions.

Si les connexions sont réalisées en inversant les polarités, la durée d'utilisation de la batterie risque d'être écourtée ou cela permettra à un courant élevé de circuler dans l'installation électrique et d'endommager les diodes et le faisceau de fils.

Batterie

Type	B-54-6A
Tension:	6V
Puissance	12AH
Courant de charge;	0.6A
Densité de l'électrolyte	
à pleine charge:	1.260 à 1.280 à 20°C ou 68°F

Mesurer la densité de l'électrolyte de batterie dans chaque cellule en se servant d'un pèse-acide. Recharger la batterie lorsque le résultat obtenu est inférieur à 1.200 à 20°F. Lorsque la mesure est effectuée avec un pèse-acide, maintenir la jauge en position verticale et relever le niveau le plus élevé comme indiqué sur l'illustration.

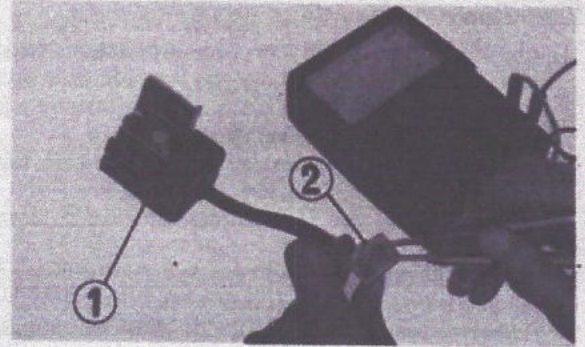


Fig. 3-89 (1) Redresseur au silicium
(2) Connecteur

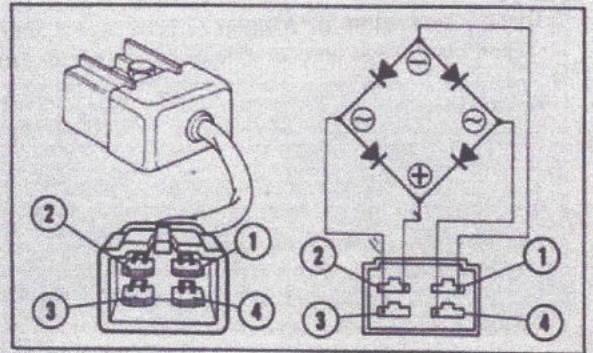


Fig. 3-90 (1) Conducteur de couleur verte
(2) Conducteur de couleurs blanche/rouge
(3) Conducteur de couleur jaune
(4) Conducteur de couleur rose

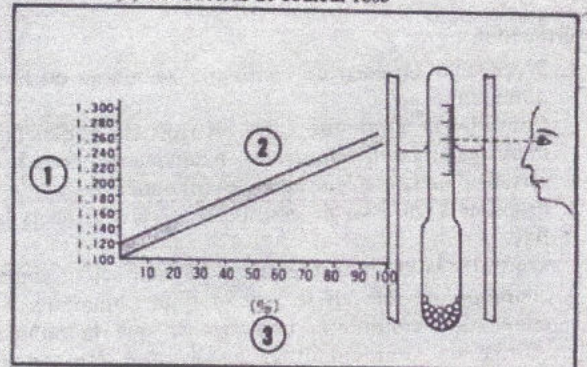


Fig. 3-91 (1) Densité de l'électrolyte
(2) Rapport entre la densité de l'électrolyte et la charge résiduelle
(3) Charge résiduelle

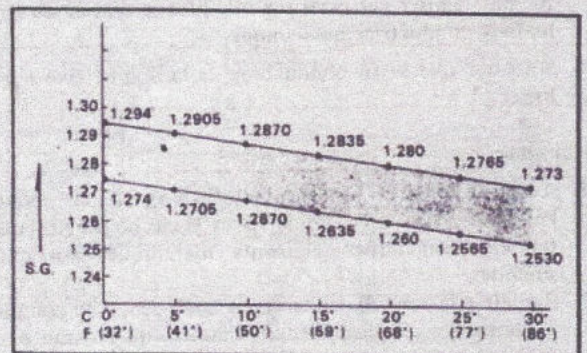


Fig. 3-92 Rapport entre la densité de l'électrolyte et la température atmosphérique