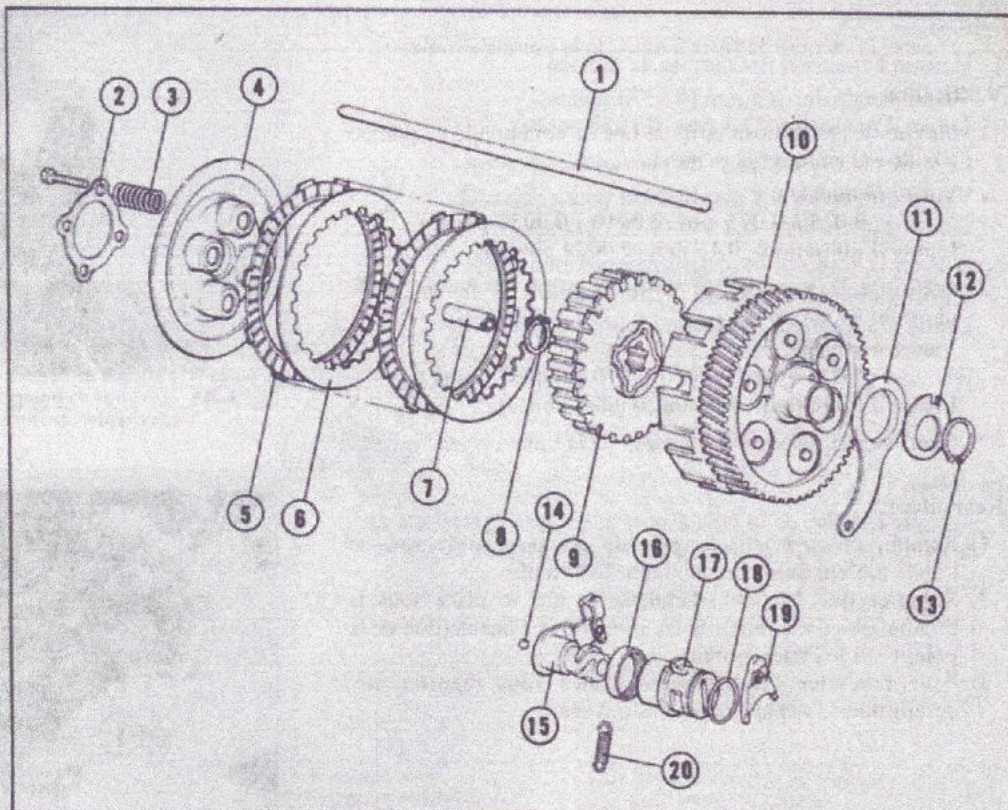


7. EMBRAYAGE

Fig. 3-45

- (1) Tige de levée d'embrayage
- (2) Plaquette de levée d'embrayage
- (3) Ressort d'embrayage
- (4) Plateau de pression d'embrayage
- (5) Disque de friction d'embrayage
- (6) Disque d'embrayage
- (7) Pièce d'assemblage de tige de levée d'embrayage
- (8) Circlip de 20mm
- (9) Couronne centrale d'embrayage
- (10) Cloche d'embrayage
- (11) Tige de commande de pompe à huile
- (12) Rondelle de retenue de tige de commande
- (13) Circlip de 26mm
- (14) Bille d'acier de 5/16 pouce
- (15) Dispositif de levée de l'embrayage
- (16) Joint d'étanchéité d'huile de 22x26x8mm
- (17) Dispositif de réglage de l'embrayage
- (18) Joint torique de 23mm
- (19) Pièce d'assemblage du dispositif de réglage
- (20) Ressort de rappel du levier de commande



Démontage

1. Effectuer les opérations de démontage qui sont décrites dans les paragraphes 1 à 6 concernant la pompe à huile étant donné que l'embrayage ne peut être déposé que lorsque la pompe à huile a été déposée.
2. Déposer le couvercle de protection de l'alternateur, celui du carter-moteur gauche puis le carter-moteur gauche.
3. Débrancher le câble de commande de débrayage du dispositif de levée de l'embrayage. Défaire le boulon de blocage d'embrayage du couvercle de carter-moteur gauche.
4. Séparer la pièce d'assemblage, le dispositif de réglage de l'embrayage, le ressort, le dispositif de levée de l'embrayage et la bille d'acier du carter-moteur gauche.

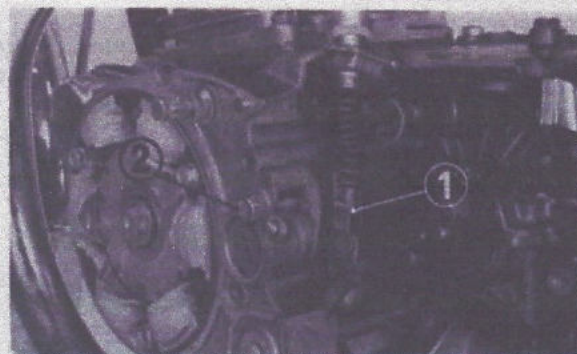


Fig. 3-46 (1) Câble de commande de débrayage  
(2) Boulon de blocage

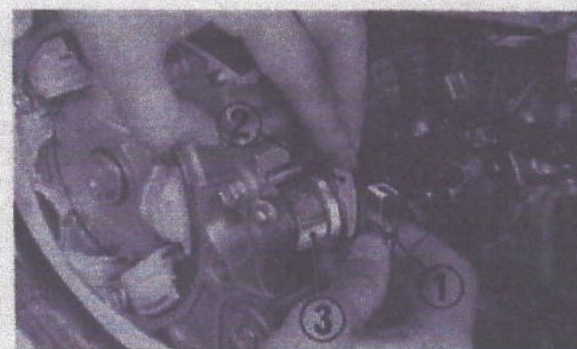


Fig. 3-47 (1) Dispositif de levée de l'embrayage  
(2) Pièce d'assemblage  
(3) Dispositif de réglage de d'embrayage