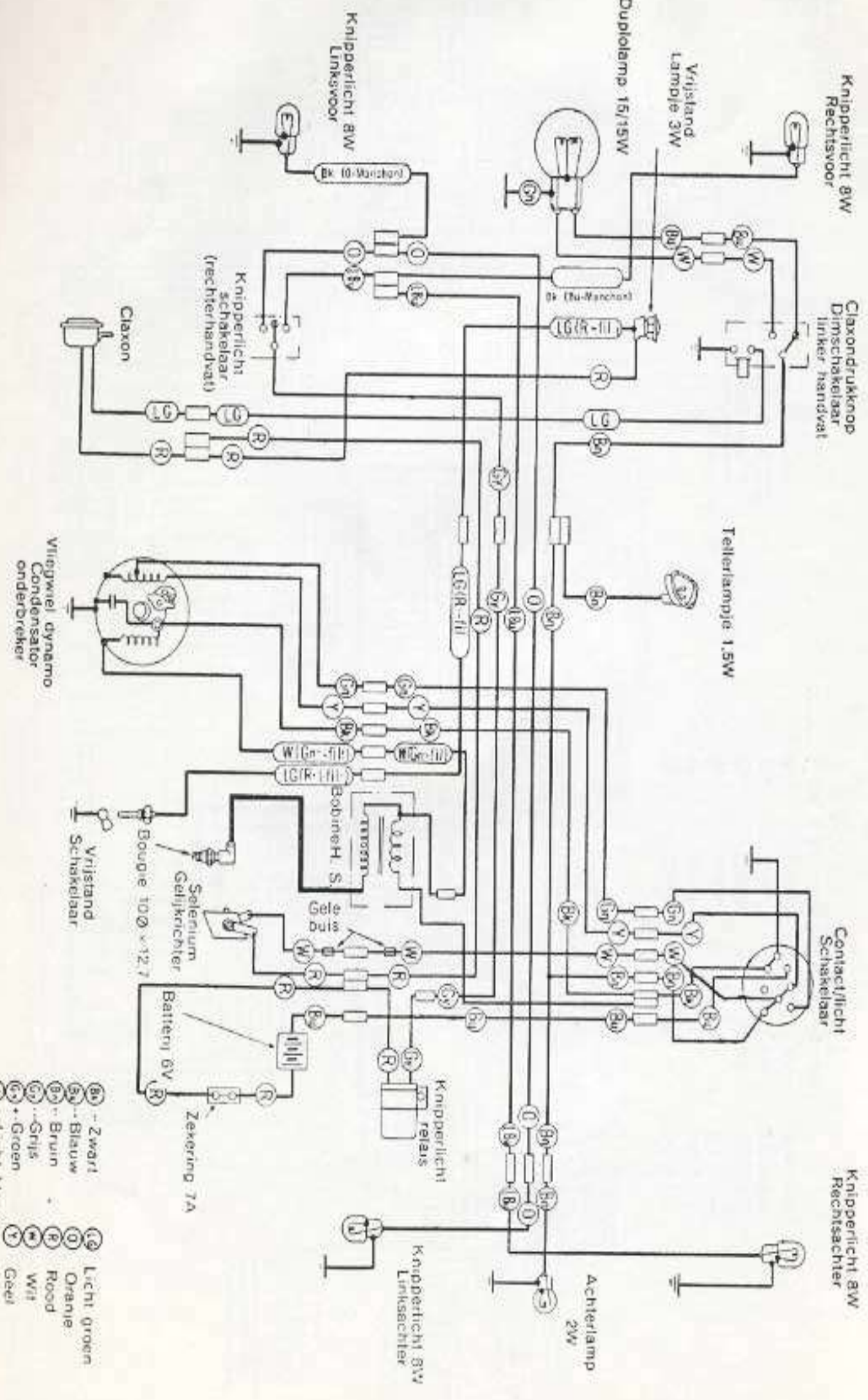


SCHEMA VAN DE ELECTRICHE GELEIDINGEN HONDA 50 (C 100)



- Ⓢ - Zwart
- Ⓛ - Licht groen
- Ⓟ - Blauw
- Ⓞ - Oranje
- Ⓡ - Bruin
- Ⓡ - Rood
- Ⓢ - Grijs
- Ⓢ - Wit
- Ⓢ - Groen
- Ⓢ - Licht blauw
- Ⓢ - Geel
- (Bu-tube) - Bedekt met blauwe isolatie
- (O-tube) - Bedekt met oranje isolatie
- (R-line) - Met rode streep
- (Gr-line) - Met groene streep