

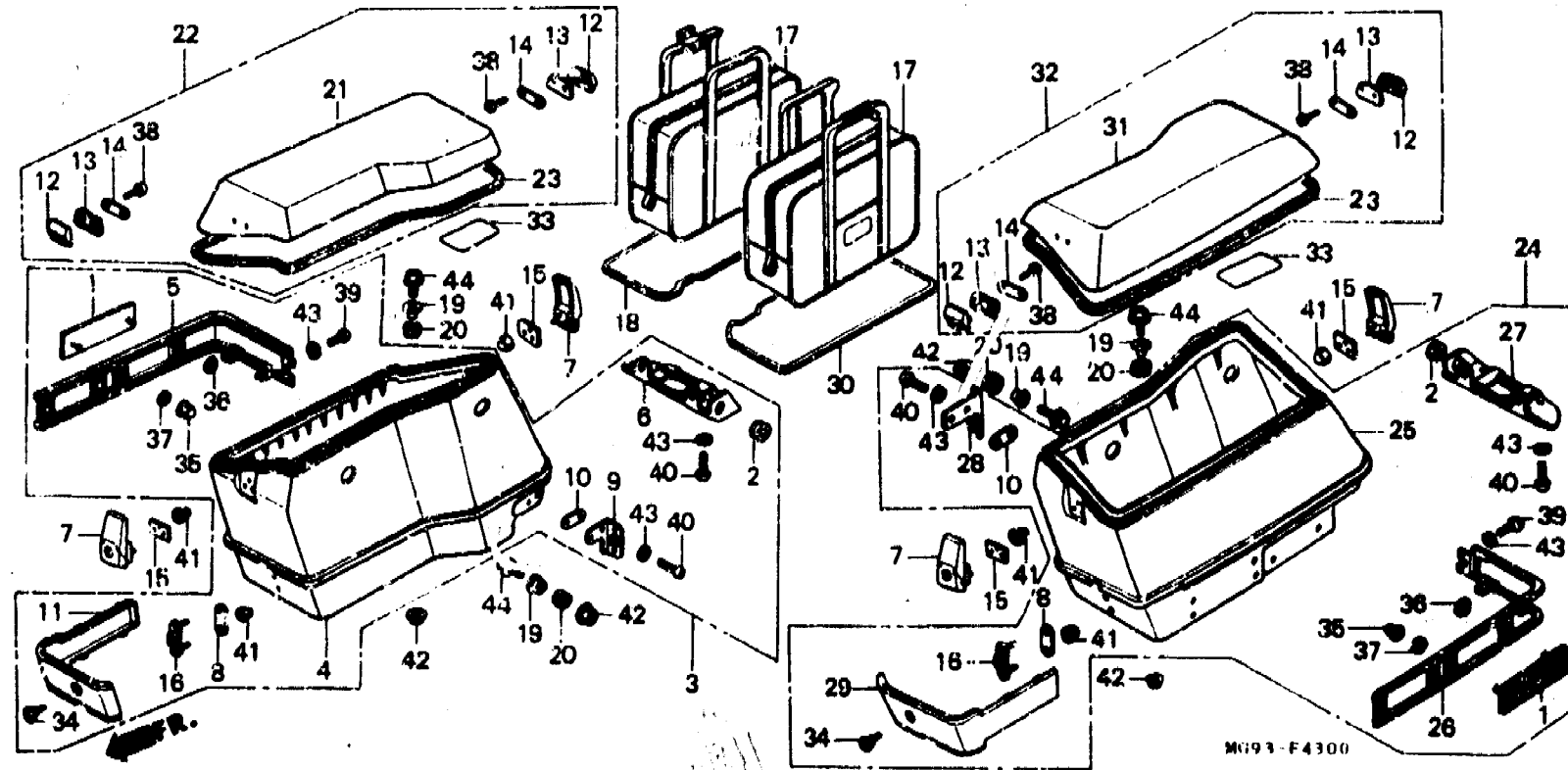
2-G10

F-43

Saddlebag
(GL1200DE • IE • AE • DF • IF • AF)

Sac de selle
(GL1200DE • IE • AE • DF • IF • AF)

Satteltasche
(GL1200DE • IE • AE • DF • IF • AF)



Item d'entretien	T.D.R.	N° de réf.	N° de pièce	Description	N° de requis GL1200				N° de série	Code de zone	
					I	Dr	It	Ar			Li
		33	87520-MG9-700	ETIQUETTE D'AVERTISSEMENT DE SAC DE SELLE DE COFFRE	2		2	2	2		E,ED,IT,SD SW,U
			87520-MG9-750	ETIQUETTE D'AVERTISSEMENT DE SAC DE SELLE DE COFFRE	2	2	2		2	2	CM,F
			87520-MG9-770	ETIQUETTE D'AVERTISSEMENT DE SAC DE SELLE DE COFFRE			2	2		2	CM
			87520-MG9-711	ETIQUETTE D'AVERTISSEMENT DE SAC DE SELLE DE COFFRE	2			2			G
		34	90114-MG9-770	VIS DE FIXATION DE PROTECTION	2	2	2	2	2	2	
		35	90201-428-900	ECROU DE CHAPEAU, 6MM	4	4	4	4	4	4	
		36	90505-MG9-770	RONDELLE SPECIALE, 6MM	2	2	2	2	2	2	
		37	90525-428-900	RONDELLE PLATE, 6MM	2	2	2	2	2	2	
		38	93500-04008-0G	VIS A TETE CYLINDRIQUE, 4X6	8	8	8	8	8	8	
		39	93500-04008-0G	VIS A TETE CYLINDRIQUE, 4X8	4	4	4	4	4	4	
		40	93500-04010-0G	VIS A TETE CYLINDRIQUE, 4X10	8	8	8	8	8	8	
		41	94021-04070-0S	ECROU DE CHAPEAU, 4MM	24	24	24	24	24	24	
		42	94050-06000	ECROU DE BRIDE, 6MM	8	8	8	8	8	8	
		43	94111-04700	RONDELLE ELASTIQUE, 4MM	12	12	12	12	12	12	
		44	96000-06028-00	BOULON DE BRIDE, 6X28	8	8	8				
			95700-06028-00	BOULON DE BRIDE, 6X28				8	8	8	