

2-E13

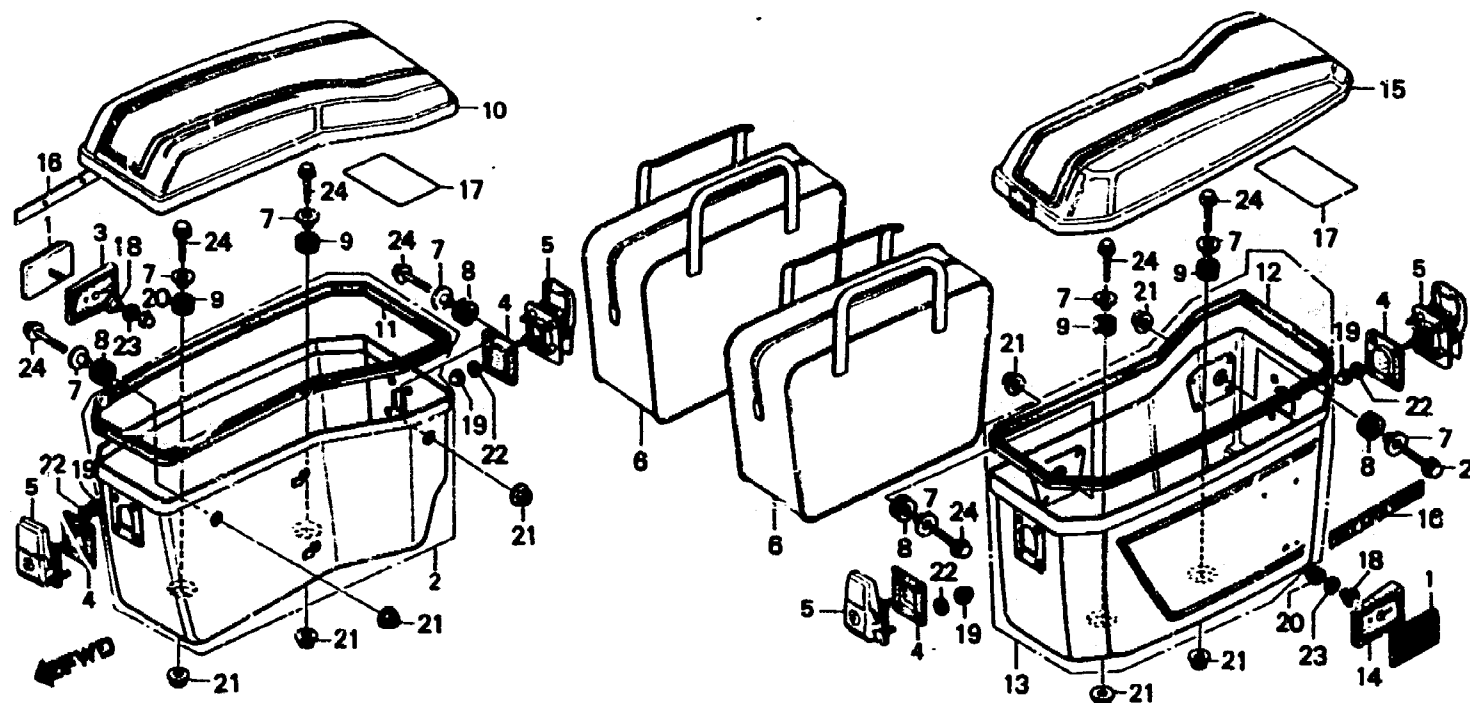
F-42

Saddlebag
(GL1100IA • IB • DB-E,ED,F)

Sac de selle
(GL1100IA • IB • DB-E,ED,F)

Satteltasche
(GL1100IA • IB • DB-E,ED,F)

Saco de sillin
(GL1100IA • IB • DB-E,ED,F)



B463-84

Item d'entretien	T.D.R.	N° de réf.	N° de pièce	Description	N° de requis GL1100					N° de série	Code de zone
					A	Ic.	Da	Is	Da		
		*	81410-463-891ZD	SAC DE SELLE INFÉRIEURE G. *R104CU/TYP. 2*(WL)	-	-	-	-	1	-----	E,ED,F
		14	81416-463-770	BASE DE CATAPHOTE G.	-	1	-	-	1	-----	CM,E,ED,F
		15	81450-463-770ZA	SAC DE SELLE COMP. SUPÉRIEURE G. *R104/U*(WL)	-	1	-	-	-	-----	
			81450-463-770ZC	SAC DE SELLE COMP. SUPÉRIEURE G. *H1*(WL)	-	1	-	-	-	-----	
			81450-463-890ZA	SAC DE SELLE COMP. SUPÉRIEURE G. *R104CU*(WL)	-	-	-	1	-	-----	BA117305
			81450-463-890ZB	SAC DE SELLE COMP. SUPÉRIEURE G. *B100MU*(WL)	-	-	-	1	-	-----	BA117305
		*	81450-463-891ZA	SAC DE SELLE COMP. SUPÉRIEURE G. *R104CU/TYPE1*(WL)	-	-	-	1	-	-----	BA117306
		*	81450-463-891ZB	SAC DE SELLE COMP. SUPÉRIEURE G. *B100MU*(WL)	-	-	-	1	-	-----	BA117306
		*	81450-463-891ZC	SAC DE SELLE COMP. SUPÉRIEURE G. *PB102CS*(WL)	-	-	-	-	1	-----	E,ED,F
		*	81450-463-891ZE	SAC DE SELLE COMP. SUPÉRIEURE G. *R104CU/TYPE2*(WL)	-	-	-	-	1	-----	E,ED,F