

2-E11

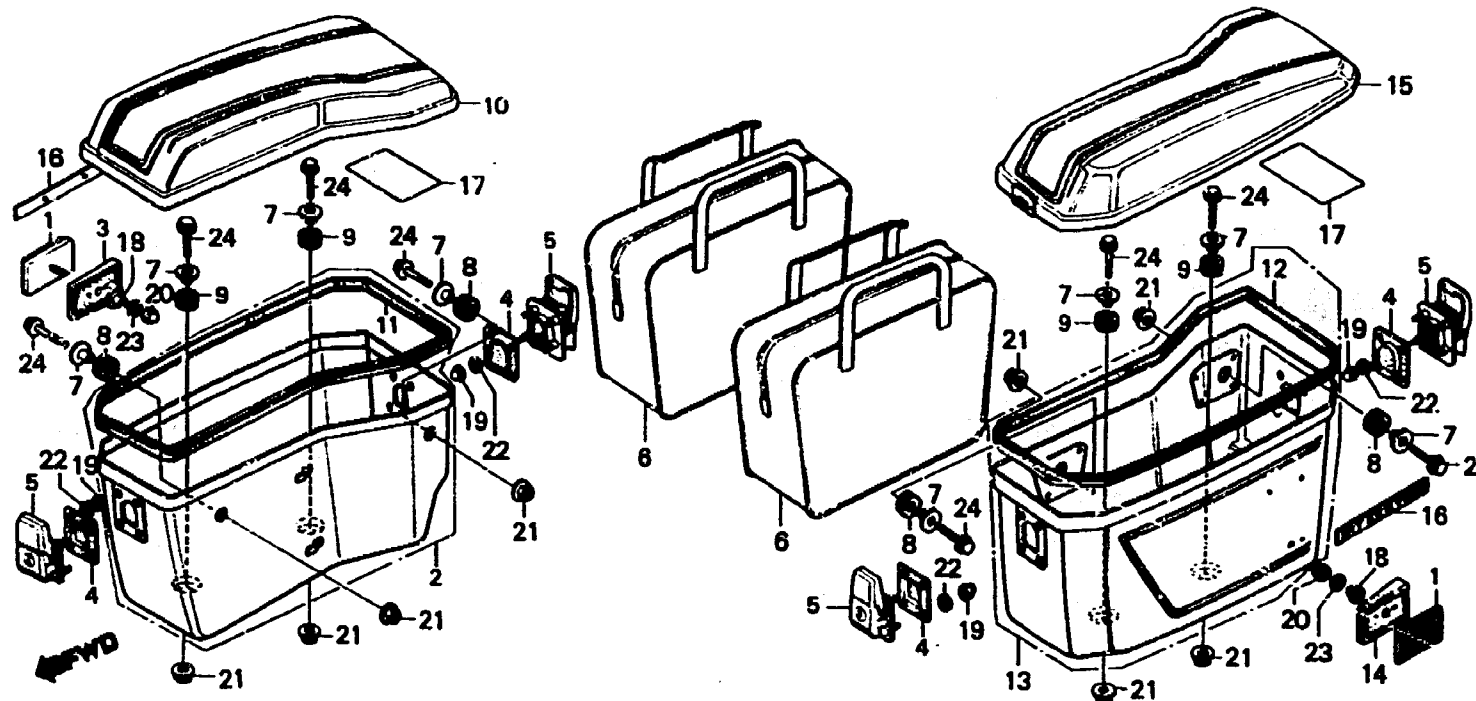
F-42

Saddlebag  
(GL1100IA • IB • DB-E,ED,F)

Sac de selle  
(GL1100IA • IB • DB-E,ED,F)

Satteltasche  
(GL1100IA • IB • DB-E,ED,F)

Saco de sillin  
(GL1100IA • IB • DB-E,ED,F)



B4E3-84

Item d'entretien	T.D.R.	N° de réf.	N° de pièce	Description	N° de requis GL1100				N° de série	Code de zone	
					A	IA	DA	IB			DB
		6	81228-463-770	SAC INTERIEUR .....	-	2	-	-	2	2	CM,E,ED,F
		7	81245-463-770	COLLIER DE MONTAGE DE SAC							
		8	81246-463-770	CAOUTCHOUC A DE MONTAGE DE SAC SELLE	-	8	-	-	8	8	CM,E,ED,F
		9	81247-463-770	CAOUTCHOUC B DE MONTAGE DE SAC SELLE	-	4	-	-	4	4	CM,E,ED,F
		10	81250-463-770ZA	SAC DE SELLE COMP. SUPERIEURE D. *R104CU*(WL)	-	1	-	-	-	-	
			81250-463-770ZC	SAC DE SELLE COMP. SUPERIEURE D. *NH1*(WL)	-	1	-	-	-	-	
			81250-463-890ZA	SAC DE SELLE COMP. SUPERIEURE D. *R104CU*(WL)	-	-	-	-	1	-	BA117305
			81250-463-890ZB	SAC DE SELLE COMP. SUPERIEURE D. *B100MU*(WL)	-	-	-	-	1	-	BA117305
		*	81250-463-891ZA	SAC DE SELLE COMP. SUPERIEURE D. *R104CU/TYPE1*(WL)	-	-	-	-	1	-	BA117306
		*	81250-463-891ZB	SAC DE SELLE COMP. SUPERIEURE D. *B100MU*(WL)	-	-	-	-	1	-	BA117306
		*	81250-463-891ZC	SAC DE SELLE COMP. SUPERIEURE D. *PB102CS*(WL)	-	-	-	-	1	-	E,ED,F