

2-E8

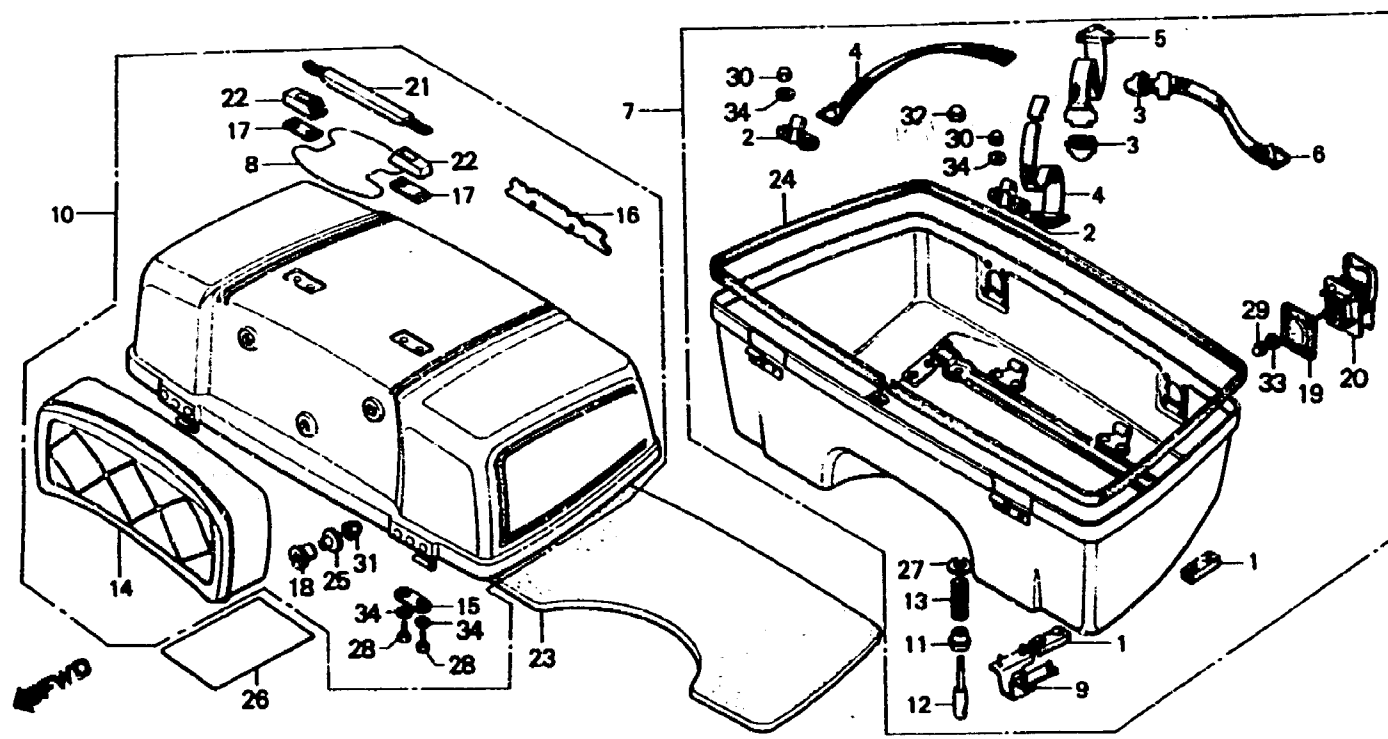
F-41

Rear trunk
(GL1100IA • IB • DB-E,ED,F)

Coffre arrière
(GL1100IA • IB • DB-E,ED,F)

Hinterkoffler
(GL1100IA • IB • DB-E,ED,F)

Maleta trasera
(GL1100IA • IB • DB-E,ED,F)



B463-83

Item d'entretien	T.D.R.	N° de réf.	N° de pièce	Description	N° de requis GL1100				N° de série	Code de zone
					A	IA	IB	DA		
		14	81125-463-770	DESSIER, SIEGE	-	1	-	1	1	CM,E,ED,F
		15	81126-463-770	PLAQUE DE FIXATION DE POIGNEE	-	2	-	2	2	CM,E,ED,F
		16	81128-463-770	EMBLEME DE COFFRE SUPERIEUR	-	1	-	1	1	CM,E,ED,F
		17	81129-463-770	CAOUTCHOUC DE JOINT DE POIGNEE	-	1	-	1	1	CM,E,ED,F
				COFFRE	-	2	-	2	2	CM,E,ED,F
		18	81131-463-770	JOINT SUPERIEUR DE COFFRE	-	3	-	3	3	CM,E,ED,F
		19	81217-463-770	CAOUTCHOUC DE BLOCAGE	-	2	-	2	2	CM,E,ED,F
		20	81218-463-770	ENS. VERROU DE SAC LATERALE	-	2	-	2	2	CM,E,ED,F
		21	81225-463-770	POIGNEE DE COFFRE	-	1	-	1	1	CM,E,ED,F
		22	81241-463-770	SUPPORT DE POIGNEE DE COFFRE	-	2	-	2	2	CM,E,ED,F
		23	81242-463-770	TAPIS DE PLANCHER DE COFFRE	-	1	-	1	1	CM,E,ED,F
		24	81420-463-770	CAOUTCHOUC DE JOINT DE COFFRE	-	1	-	1	1	CM,E,ED,F
		25	84706-415-000	COLLIER DE SUPPORT DE PLAQUE	-	1	-	1	1	CM,E,ED,F
				NUMERO	-	3	-	3	3	CM,E,ED,F
		26	87520-463-750	ETIQUETTE D'AVERTISSEMENT DE	-	1	-	1	1	CM,F
			87520-463-770	SAC DE SELLE DE COFFRE	-	1	-	1	1	CM,F
				ETIQUETTE D'AVERTISSEMENT DE	-	1	-	1	1	CM,E,ED,F
				SAC DE SELLE DE COFFRE	-	1	-	1	1	CM,E,ED,F