

2-D13

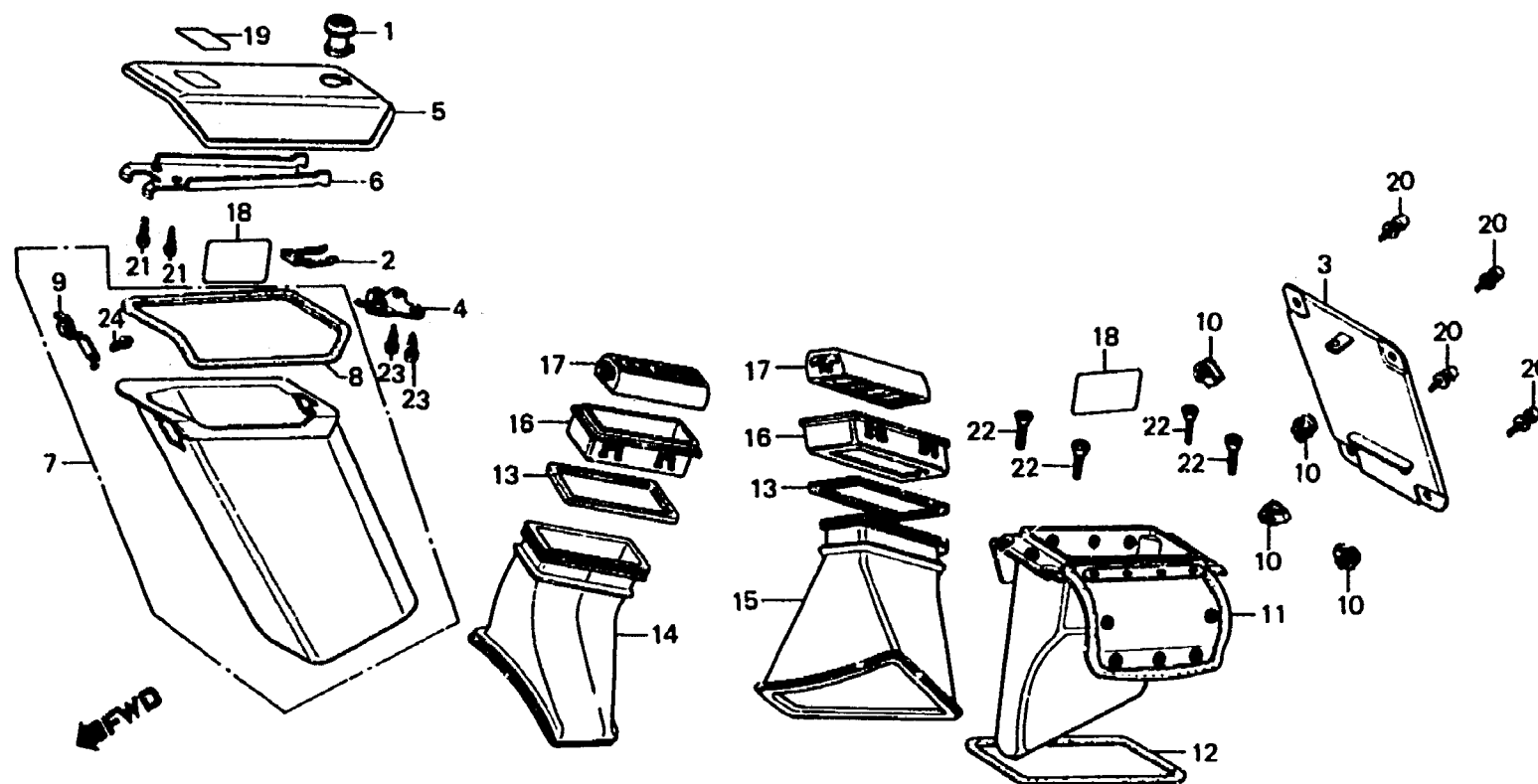
F-38

Fairing pocket • Air duct
(GL1100I • D)

Poche de profilage • Conduite d'air
(GL1100I • D)

Verkleidungstasche • Luftkanal
(GL1100I • D)

Bolsillo de carena • Conduoto de aire
(GL1100I • D)



B463-80

Item d'entretien	T.D.R.	N° de réf.	N° de pièce	Description	N° de requis GL1100				N° de série	Code de zone
					A	IA	DA	DB		
VERROU DE COUVERCLE	0.1	1	37220-439-007	VERROU DE COUVERCLE	-	1	1	-	1	1
• POCHE COMP. D.		2	37222-463-000	RESSORT DE FIXATION DE CLEF						
• ENS. POCHE G.				VERROU	-	1	1	-	1	1
TUYAU DE CONDUITE D'AIR D.	0.2	3	64231-463-770	PLAQUE DE SUPPORT DE RADIO	-	1	1	-	1	1
• TUYAU DE CONDUITE D'AIR G.		4	64233-463-770	PLAQUE DE FIXATION DE						
• CONDUITE D'AIR				COUVERCLE DE POCHE D.	-	1	1	-	1	1
		5	64236-463-770	COUVERCLE DE POCHE D.	-	1	1	-	1	1
		6	64237-463-770	APPUI DE COUVERCLE DE POCHE D.	-	1	1	-	1	1
		7	64238-463-770	POCHE COMP. D.	-	1	1	-	1	1
		8	64239-463-770	CAOUTCHOUC DE JOINT DE POCHE						
				D.	-	1	1	-	1	1
		9	64240-463-770	PLAQUE DE FIXATION DE POCHE	-	1	1	-	1	1
		10	64241-463-770	ECROU DE PLAQUE	-	4	4	-	4	4
				G.	-	1	1	-	1	1
		11	64247-463-305	ENS. POCHE G.	-	1	1	-	1	1
		12	64249-463-770	CAOUTCHOUC DE JOINT DE POCHE						
				G.	-	1	1	-	1	1
		13	64274-463-770	JOINT DE CONDUITE D'AIR	-	2	2	-	2	2
		14	64275-463-770	TUYAU DE CONDUITE D'AIR D.	-	1	1	-	1	1
		15	64276-463-770	TUYAU DE CONDUITE D'AIR G.	-	1	1	-	1	1