

**2-D12**

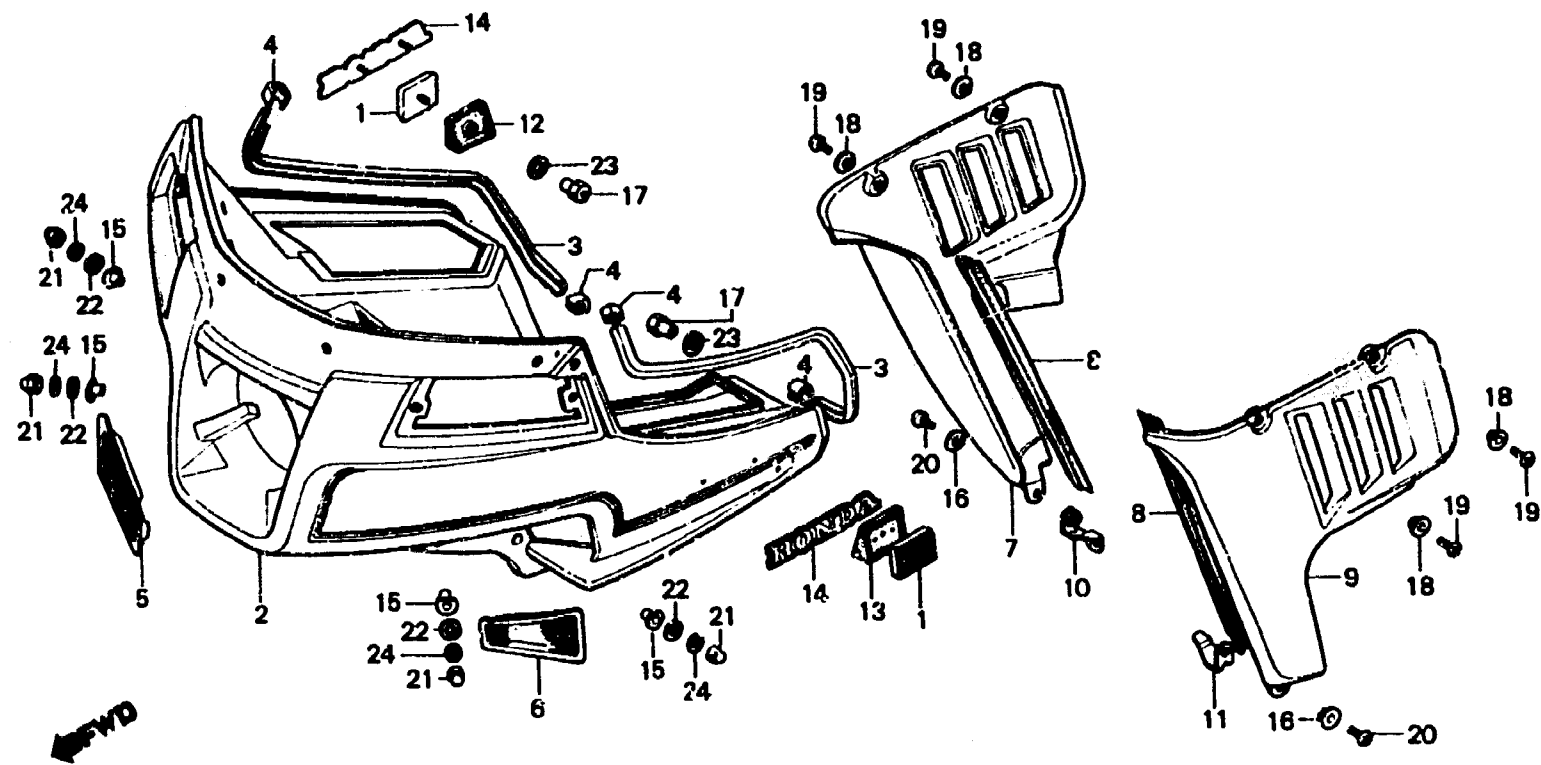
**F-37**

Fairing  
(GL1100I • D)

Profilage  
(GL1100I • D)

Verkleidung  
(GL1100I • D)

Carena  
(GL1100I • D)



B463-79

Item d'entretien	T.D.R.	N° de réf.	N° de pièce	Description	N° de requis GL1100						N° de série	Code de zone
					A	Ia	Da	B	Is	Da		
		15	90120-463-770	COLLIER DE FIXATION D'AUVENT .....	-	4	4	-	4	4		
		16	90122-463-770	COLLIER DE FIXATION D'AUVENT INFERIEUR	-	2	2	-	2	2		
		17	90201-463-770	ECROU SPECIAL, 6MM .....	-	2	2	-	2	2		
		18	90522-170-700	COLLIER DE FIXATION DE LEVIER CHANGEMENT DE VITESSE	-	4	4	-	4	4		
		19	93500-06016-0G	VIS A TETE CYLINDRIQUE, 6X16 .....	-	4	4	-	4	4		
		20	93500-06020-0G	VIS A TETE CYLINDRIQUE, 6X20 .....	-	2	2	-	-	-		
		*	93500-06016-0G	VIS A TETE CYLINDRIQUE, 6X16 .....	-	-	-	-	2	2		
		21	94021-06070	ECROU DE CHAPEAU, 6MM .....	-	4	4	-	4	4		
		22	94101-06700	RONDELLE PLATE, 6MM .....	-	4	4	-	4	4		
		23	94101-10800	RONDELLE PLATE, 10MM .....	-	2	2	-	-	-		
		*	94101-10000	RONDELLE PLATE, 10MM .....	-	-	-	-	2	2		
		24	94111-06700	RONDELLE ELASTIQUE, 6MM .....	-	4	4	-	4	4		