

2-D11

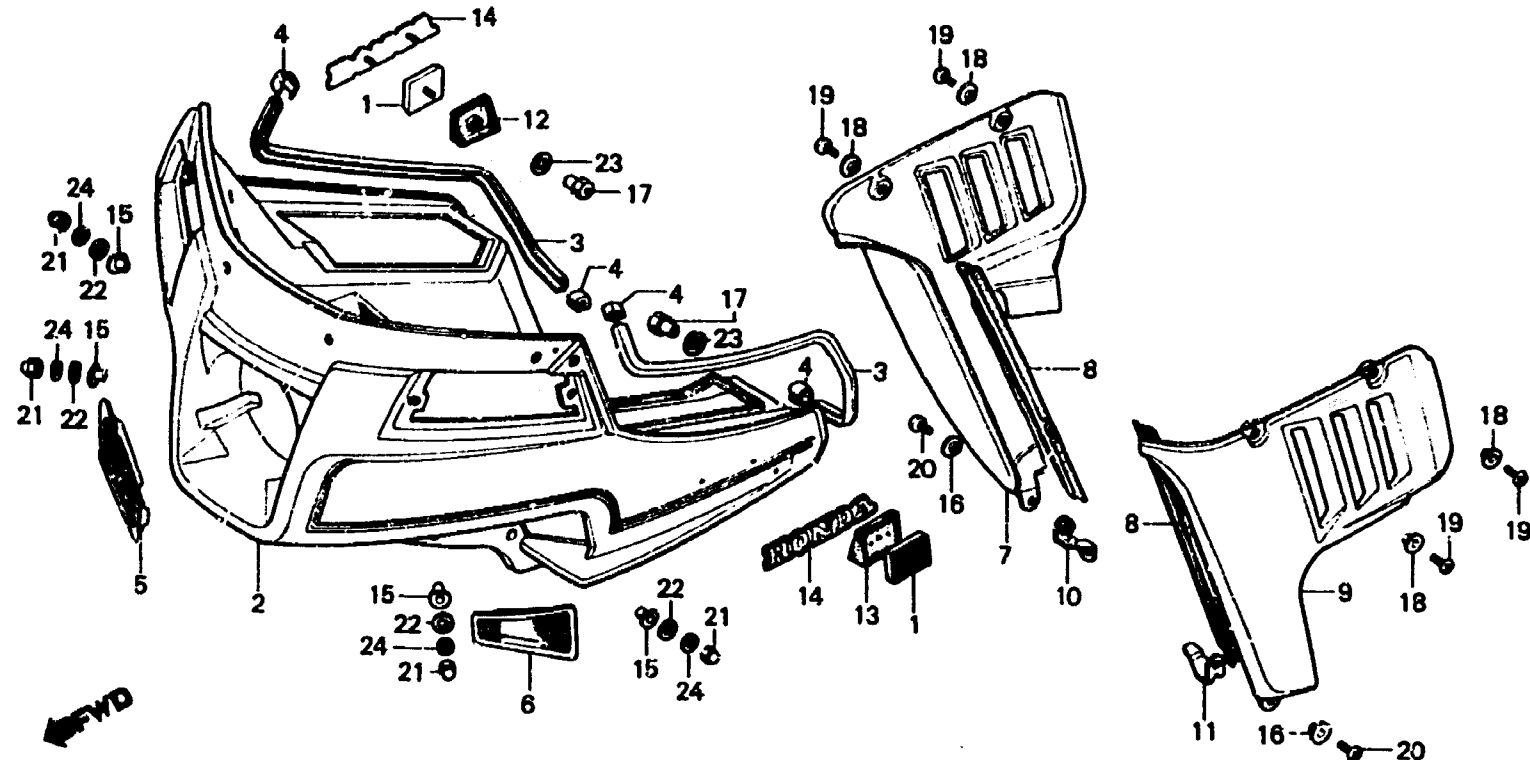
F-37

Fairing
(GL1100I • D)

Profilage
(GL1100I • D)

Verkleidung
(GL1100I • D)

Carena
(GL1100I • D)



B463-79

Item d'entretien	T.D.R.	N° de réf.	N° de pièce	Description	N° de requis GL1100						N° de série	Code de zone
					A	Ia	Da	B	Ib	Dn		
			64280-463-770ZD	AUVENT COMP. INFERIEUR D.					1			
		8	64281-463-770	JOINT D'AUVENT INFERIEUR			2		2	2		
		9	64290-463-770ZA	AUVENT COMP. INFERIEUR G.			1	1		1	1	
			64290-463-770ZB	AUVENT COMP. INFERIEUR G.				1				
			64290-463-770ZC	AUVENT COMP. INFERIEUR G.				1				
			64290-463-770ZD	AUVENT COMP. INFERIEUR G.			1					
		10	64291-463-770	APPUI INFERIEUR D'AUVENT D.			1	1		1	1	
		11	64391-463-770	APPUI INFERIEUR D'AUVENT G.			1	1		1	1	
		12	64520-463-770	BASE DE REFLECTEUR AV. D.			1	1		1	1	CM,E,ED,F,G
		*	33743-375-000	SUPPORT DE REFLECTEUR AV.							1	SA,U
		13	64530-463-770	BASE DE REFLECTEUR AV. G.			1	1		1	1	CM,E,ED,F,G
		*	33743-375-000	SUPPORT DE REFLECTEUR AV.							1	SA,U
		14	87109-463-770	EMBLEME LATERAL DE PROFILAGE			2	2		2	2	CM,E,ED,F,G