

**2-D10**

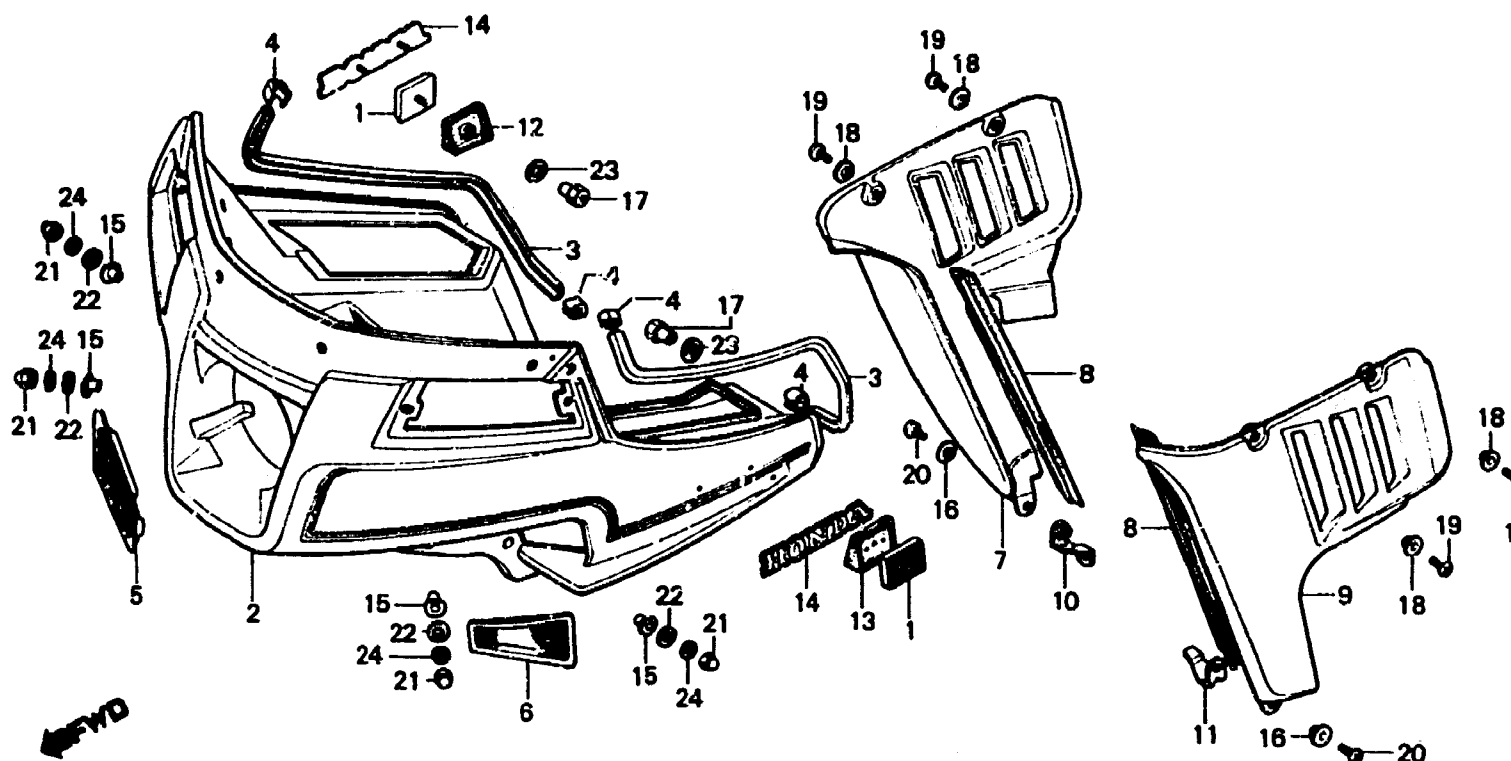
**F-37**

Fairing  
(GL1100I • D)

Profilage  
(GL1100I • D)

Verkleidung  
(GL1100I • D)

Carena  
(GL1100I • D)



B463-79

Item d'entretien	T.D.R.	N° de réf.	N° de pièce	Description	N° de requis GL1100						N° de série	Code de zone
					A	IA	DA	B	IS	DS		
			64200-463-930ZB	PROFILAGE COMP. *PB102CS* (WL) .....	-	-	-	-	-	1	-----	E,ED,F,SA,U
			64200-463-940ZA	PROFILAGE COMP. *R104CU* (WL) .....	-	-	-	-	-	1	-----	G
			64200-463-940ZB	PROFILAGE COMP. *PB102CS* (WL) .....	-	-	-	-	-	1	-----	G
		3	64205-463-770	MOULURE DE REVETEMENT D'AUVENT ....	-	2	2	-	2	2		
		4	64207-463-770	CHAPEAU D'EXTREMITE DE MOULURE ....	-	4	4	-	4	4		
		*	64207-463-771	64207-463-771 CHAPEAU D'EXTREMITE DE MOULURE ....	-	4	4	-	4	4		
		5	64278-463-770	COUVERCLE DE CONDUITE D'AIR D. ....	-	1	1	-	1	1		
		*	64278-463-771	64278-463-771 COUVERCLE DE CONDUITE D'AIR D. ....	-	-	-	-	1	1		
		6	64279-463-770	COUVERCLE DE CONDUITE D'AIR G. ....	-	1	1	-	1	1		
		*	64279-463-771	64279-463-771 COUVERCLE DE CONDUITE D'AIR G. ....	-	-	-	-	1	1		
		7	64280-463-770ZA	AUVENT COMP. INFERIEUR D.	-	-	-	-	-	-		
				*R104CU*	-	1	1	-	1	1		
			64280-463-770ZB	AUVENT COMP. INFERIEUR D.	-	-	1	-	-	1		
				*PB102CS*	-	-	1	-	-	1		
			64280-463-770ZC	AUVENT COMP. INFERIEUR D.	-	1	-	-	-	-		
				*NH1*	-	1	-	-	-	-		