

2-D9

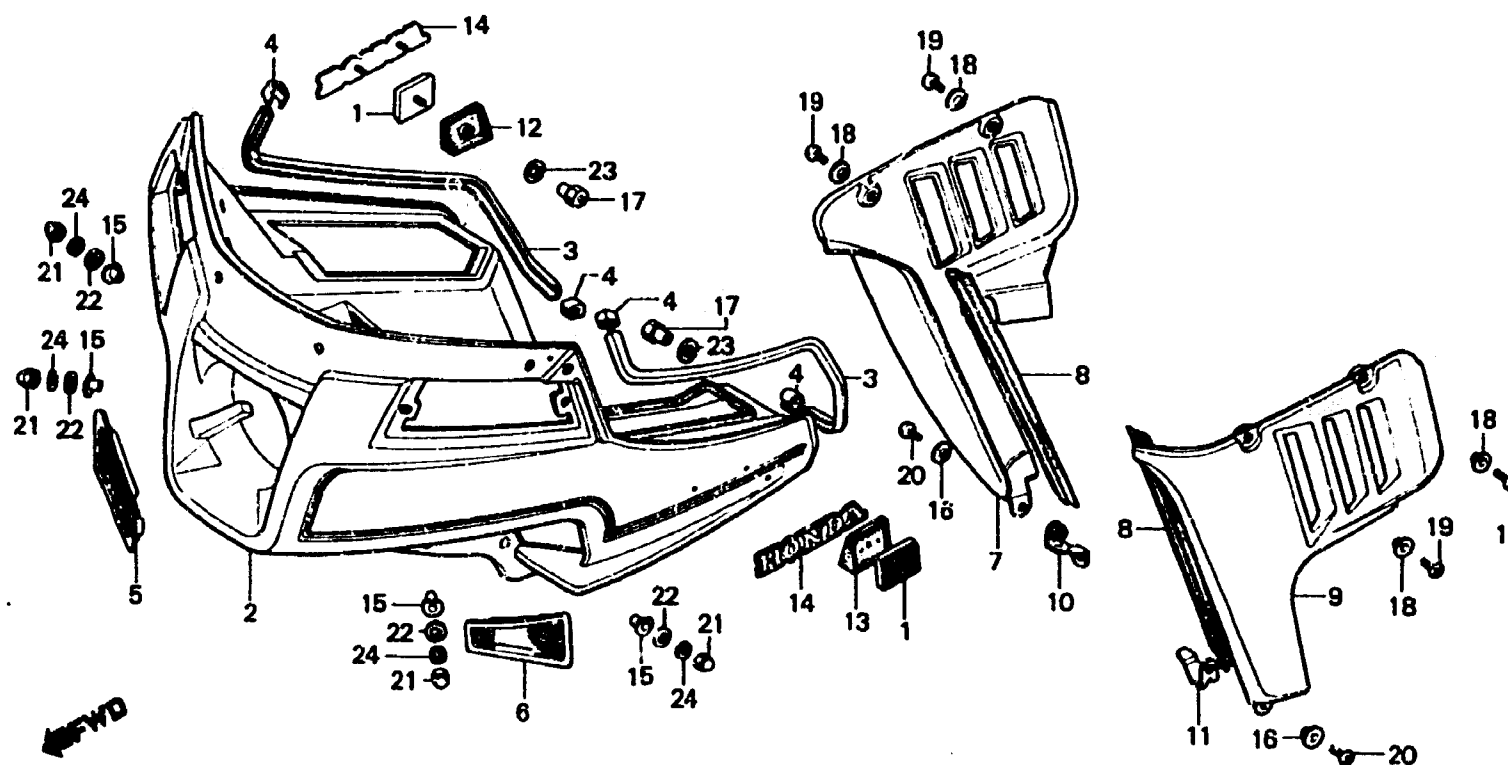
F-37

Fairing
(GL1100I • D)

Profilage
(GL1100I • D)

Verkleidung
(GL1100I • D)

Carena
(GL1100I • D)



B463-79

Item d'entretien	T.D.R.	N° de réf.	N° de pièce	Description	N° de requis GL1100					N° de série	Code de zone	
					A	Ia	Da	Ib	Ds			
PROFILAGE COMP.	1.0	1	33741-449-000	CATAPHOTE AV.	-	2	2	-	2	2	CM,E,ED,G
(TYPE GL1100IA.IB 1,5)			33741-463-781	FACTICE DE CATAPHOTE	-	-	2	-	-	2	F
AUVENT COMP. INFERIEUR	0.1	*	33741-413-003	CATAPHOTE AV. (STANLEY)	-	-	-	-	-	2	SA,U
(L'ON APPLIQUE LE MEME F.R.T. MEME QUAND ON EFFECTUE L'ENTRETIEN SUR PLUS D'UNE PIECE.)			64200-463-700ZA	PROFILAGE COMP. *R104CU*(WL)	-	-	1	-	-	-	E,ED,F
			64200-463-700ZB	PROFILAGE COMP. *PB102CS*(WL)	-	-	1	-	-	-	E,ED,F
			64200-463-710ZA	PROFILAGE COMP. *R104CU*(WL)	-	-	1	-	-	-	G
			64200-463-710ZB	PROFILAGE COMP. *PB102CS*(WL)	-	-	1	-	-	-	G
			64200-463-770ZA	PROFILAGE COMP. *R104CU*(WL)	-	1	-	-	-	-	
			64200-463-770ZC	PROFILAGE COMP. *NH1*(WL)	-	1	-	-	-	-	
			64200-463-890ZA	PROFILAGE COMP. *R104CU*(WL)	-	-	-	-	1	-	
			64200-463-890ZB	PROFILAGE COMP. *B100MU*(WL)	-	-	-	-	1	-	
			64200-463-930ZA	PROFILAGE COMP. *R104CU*(WL)	-	-	-	-	1	-	E,ED,F,SA,U