

2-D7

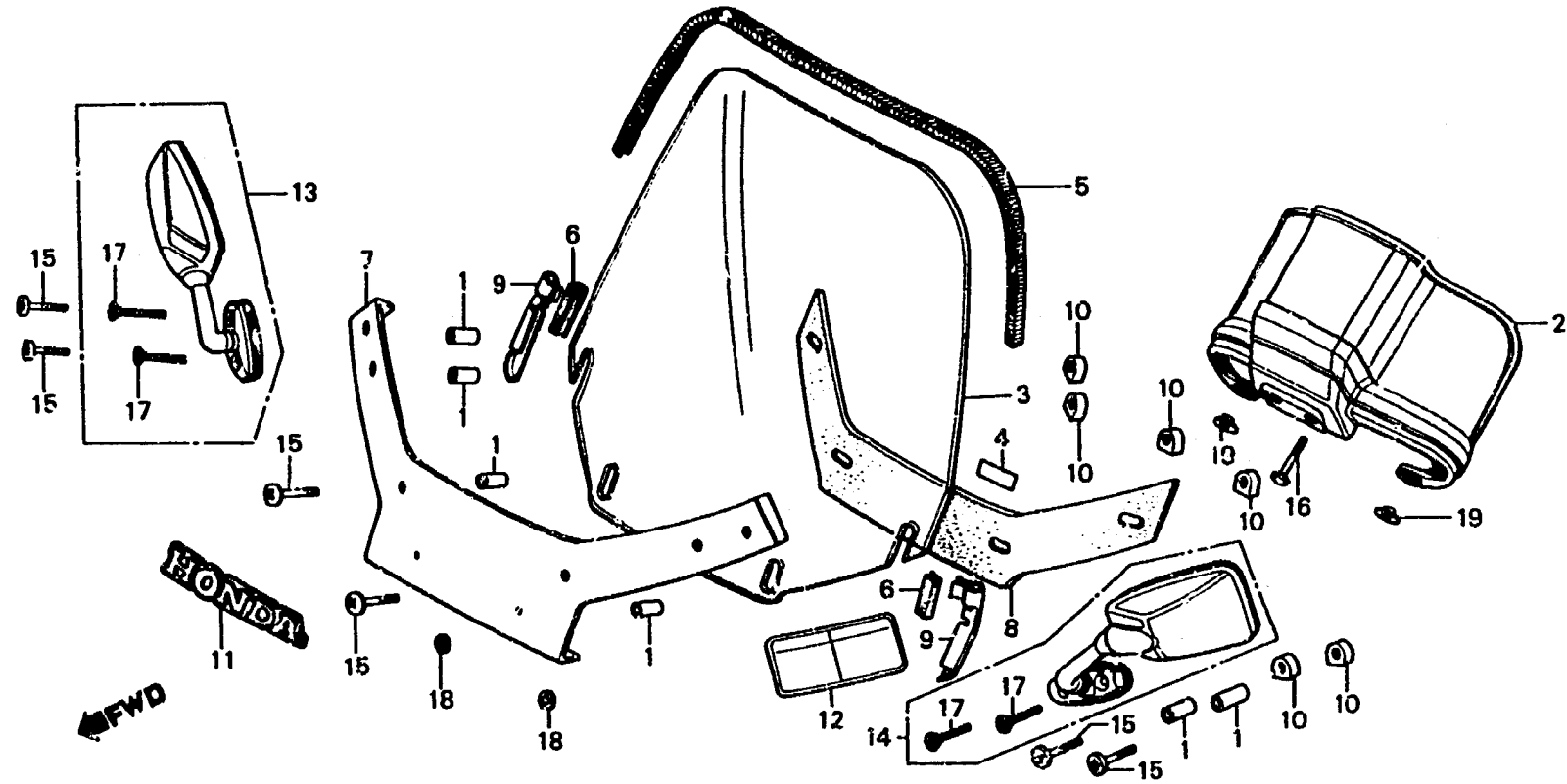
F-36

Wind screen
(GL1100I • D)

Pare-brise
(GL1100I • D)

Windscheibe
(GL1100I • D)

Parabrisas
(GL1100I • D)



B463-78A

Item d'entretien	T.D.R.	N° de réf.	N° de pièce	Description	N° de requis GL1100					N° de série	Code de zone
					A	JA	DA	B	Is		
		11	87110-463-770	EMBLEME AV. DE PROFILAGE	-	1	1	-	1	1	
		12	87522-463-700	ETIQUETTE D'AVERTISSEMENT							
			87522-463-711	ETIQUETTE D'AVERTISSEMENT PARE-BRISE	-	-	1	-	-	-	E,ED
			87522-463-750	ETIQUETTE D'AVERTISSEMENT PARE-BRISE	-	-	1	-	-	-	G
			87522-463-770	ETIQUETTE D'AVERTISSEMENT PARE-BRISE (FRANCAIS)	-	1	-	-	-	-	
			87522-463-780	ETIQUETTE D'AVERTISSEMENT PARE-BRISE	-	1	-	-	-	-	
			87522-463-890	ETIQUETTE D'AVERTISSEMENT PARE-BRISE	-	-	1	-	-	-	F
			87522-463-930	ETIQUETTE D'AVERTISSEMENT PARE-BRISE	-	-	-	-	1	-	E,ED,SA,U
			87522-463-940	ETIQUETTE D'AVERTISSEMENT PARE-BRISE	-	-	-	-	1	-	G
			87522-463-950	ETIQUETTE D'AVERTISSEMENT PARE-BRISE (FRANCAIS)	-	-	-	-	1	-	F
			87522-463-970	ETIQUETTE D'AVERTISSEMENT PARE-BRISE	-	-	-	-	1	-	