

2-D5

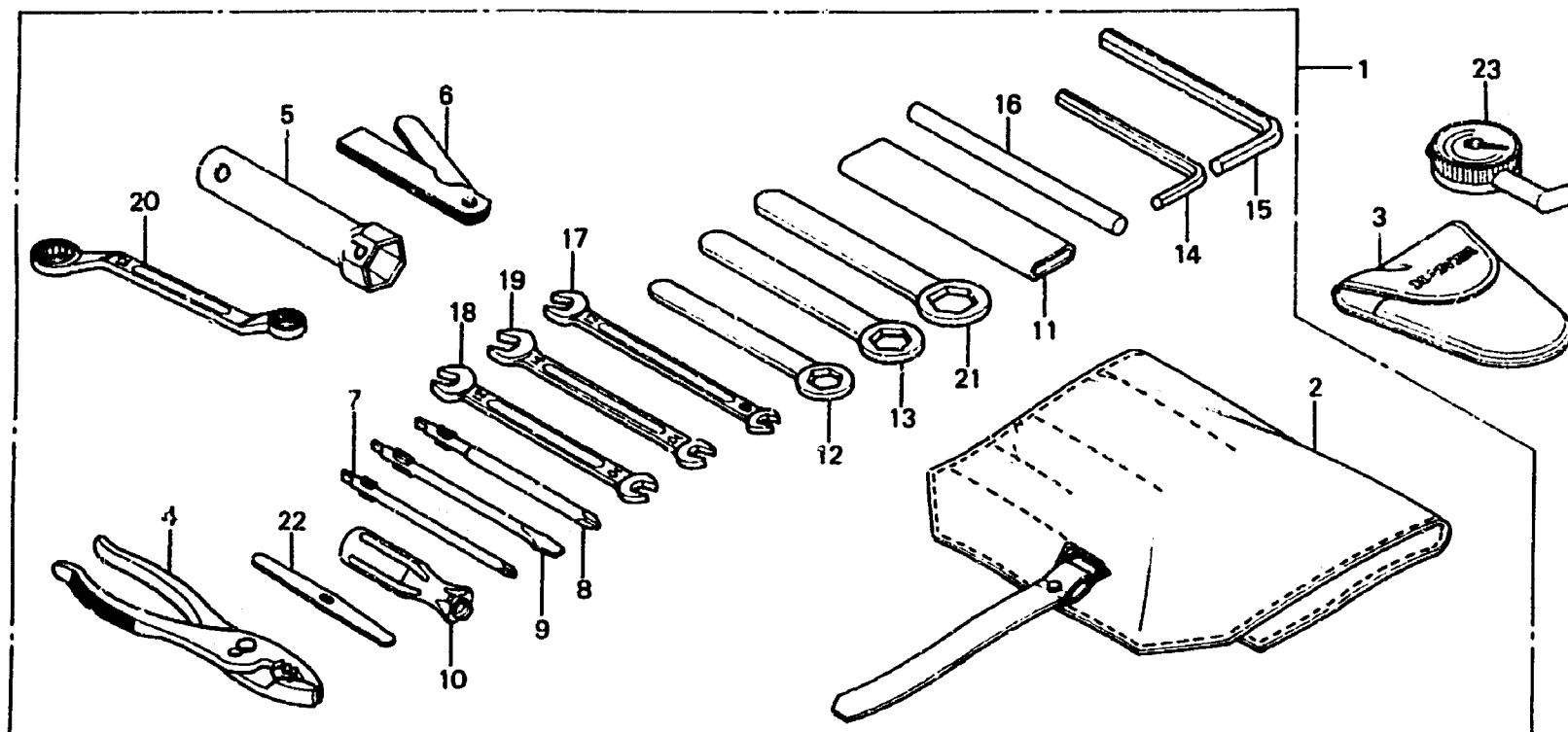
F-35

Tools

Outils

Werkzeug

Herramientas



B463-60

Item d'entretien	T.D.R.	N° de réf.	N° de pièce	Description	N° de requi- GL1100						N° de série	Code de zone
					A	Is	Da	s	Is	Da		
		16	89223-431-670	BARRE A DE POIGNEE	1	1	1	1	1	1		
		17	89224-431-670	CLE, 8X12	1	1	1	1	1	1		
		18	89225-431-670	CLE, 10X12	1	1	1	1	1	1		
		19	89226-431-670	CLE, 10X14	1	1	1	1	1	1		
		20	09227-431-670	CLE A OEIL, 10X12	1	1	1	1	1	1		
		21	89229-463-670	CLE A OEIL, 24	1	-	-	-	-	-	2010583	
			89229-463-770	CLE A OEIL, 24	1	-	-	-	-	-	2010584	
		22	89231-463-000	LEVIER DE TOURNEVIS	1	1	1	1	1	1		
		23	89301-463-003	INDICATEUR DE PRESSION D'AIR	1	1	1	1	1	1		CM,DK,E,ED,F,G,U
			89301-469-661	INDICATEUR DE PRESSION D'AIR	1	-	-	1	-	1		SA