

2-D2

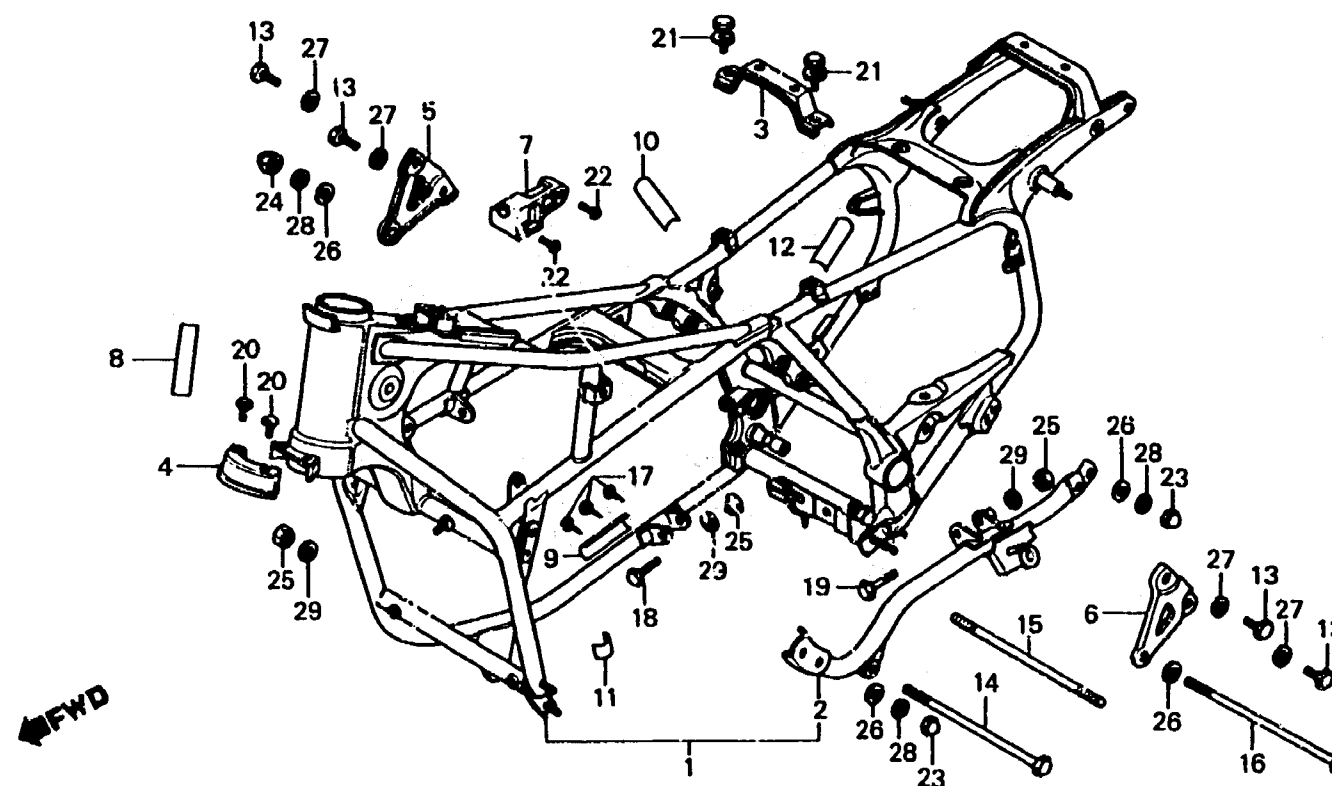
F-34

Frame body

Cadre

Rahmen

Cuerpo de cuadro



B463-75

Item d'entretien	T.D.R.	N° de réf.	N° de pièce	Description	N° de requis GL1100						N° de série	Code de zone
					A	IA	DA	E	IS	DS		
			87518-463-830	ETIQUETTE D'AVERTISSEMENT AMORTISSEUR AR. (FRANCAIS)	-	-	-	1	1	1	CM,F
			87518-463-880	ETIQUETTE D'AVERTISSEMENT AMORTISSEUR AR.	-	-	-	1	-	1	SA
		13	90101-605-000	BOULON DE REGLAGE DE DOSSIER SIEGE	4	4	4	4	4	4		
		14	90152-371-000	BOULON DE SUSPENSION MOTEUR AV.	1	-	-	1	-	-		
		15	90152-463-770	BOULON DE SUSPENSION MOTEUR AV.	-	1	1	-	1	1		
		16	90153-371-000	BOULON DE SUSPENSION SUPERIEUR MOTEUR	1	1	1	1	1	1		
		17	90841-001-000	VIS DE RIVET, 1.5X5	3	-	3	3	-	3	E,ED,F,G
		18	92200-12065-0A	BOULON HEX., 12X65	1	1	1	1	1	1		
		19	92200-12080-0A	BOULON HEX., 12X80	1	1	1	1	1	1		
		20	93000-04006-0G	BOULON HEX., 4X6	2	2	2	2	2	2		
		21	93482-08012-08	RONDELLE A BOULON, 8X12	2	2	2	2	2	2		
		22	93500-06012	VIS A TETE CYLINDRIQUE, 6X12	2	2	2	2	2	2		
		23	94021-10200-0S	ECROU DE CHAPEAU, 10MM	3	3	3	3	3	3		