

2-C15

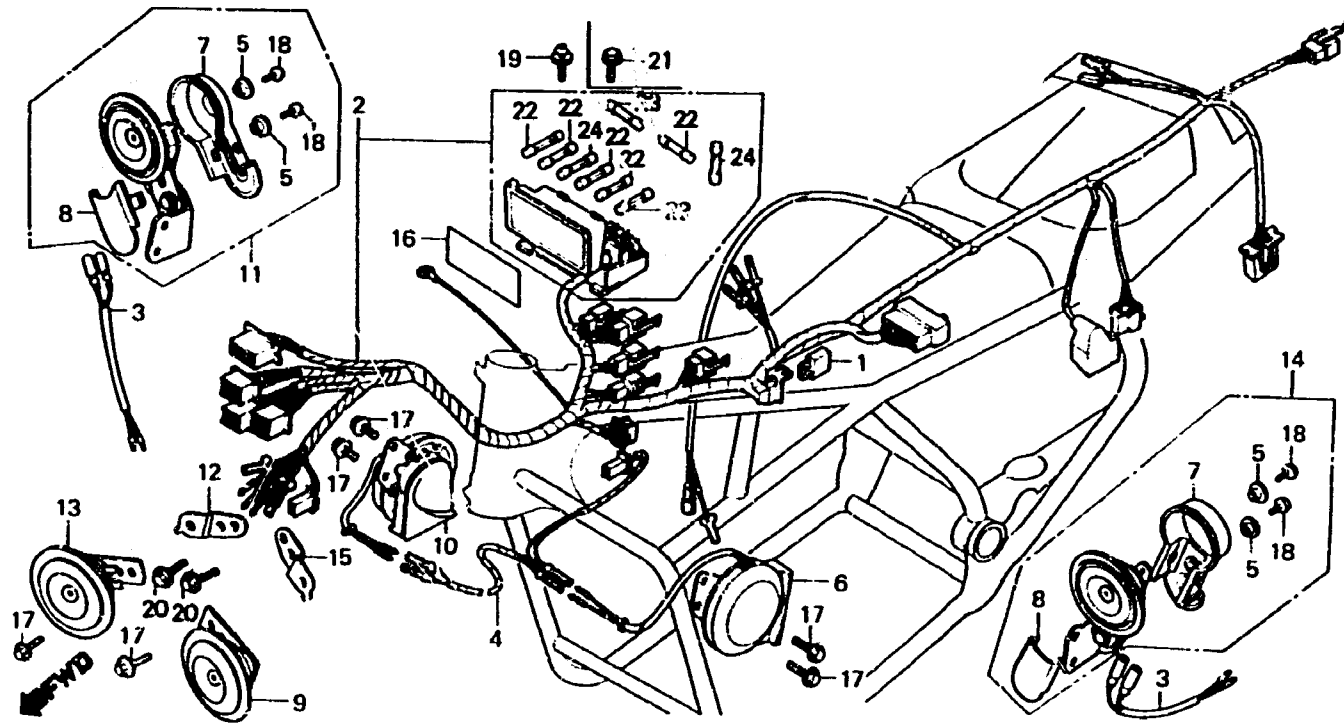
F-33

Wire harness • Horn

Faisceau électrique • Avertisseur

Kabelbaum • Hupe

Equipo de alambre • Bocina



B463-74A

Item d'entretien	T.D.R.	N° de réf.	N° de pièce	Description	N° de requis GL1100						N° de série	Code de zone
					A	Ia	Da	B	Ib	Db		
		10	38110-431-004	ENS. HAUTE AVERTISSEUR	1	-	-	1	-	-	CM,DK,SA
		11	38110-463-601	ENS. HAUTE AVERTISSEUR	1	-	-	1	-	-	E,ED,F,G
		12	38111-463-710	APPUI D'AVERTISSEUR D.	-	-	1	-	-	1	E,ED,F,G
		13	38120-410-004	AVERTISSEUR SONORE COMP. (LOW)	-	1	-	-	1	1	CM,SA,U
			38120-438-601	AVERTISSEUR SONORE COMP. (LOW)	-	-	1	-	-	1	E,ED,F,G
		14	38120-463-601	ENS. AVERTISSEUR BASSE	1	-	-	1	-	-	E,ED,F,G
		15	38121-463-710	APPUI D'AVERTISSEUR G.	-	-	1	-	-	1	E,ED,F,G
		16	38215-463-720	ETIQUETTE DE FUSIBLE (FRANCAIS)	1	1	1	1	1	1	CM,F
		17	91582-371-980	BOULON DE BRIDE, 6X12	4	2	2	4	2	2	E,ED,F,G
		18	93500-04012-1G	VIS A TETE CYLINDRIQUE, 4X12	4	-	-	4	-	-	E,ED,F,G
		19	93893-05010-00	VIS A TETE A RONDELLE, 5X10	-	-	-	2	2	2	E,ED,F,G
		20	95700-06010-00	BOULON DE BRIDE, 6X10	-	-	2	-	-	2	E,ED,F,G
		21	95700-06012-08	BOULON DE BRIDE, 6X12	1	1	1	-	-	-	E,ED,F,G
		22	98200-20500	FUSIBLE B (5A)	5	5	5	5	5	5	E,ED,F,G
		23	98200-21000	FUSIBLE B (10A)	2	2	2	2	2	2	E,ED,F,G
		24	98200-21500	FUSIBLE B (15A)	2	2	2	2	2	2	E,ED,F,G