

2-C14

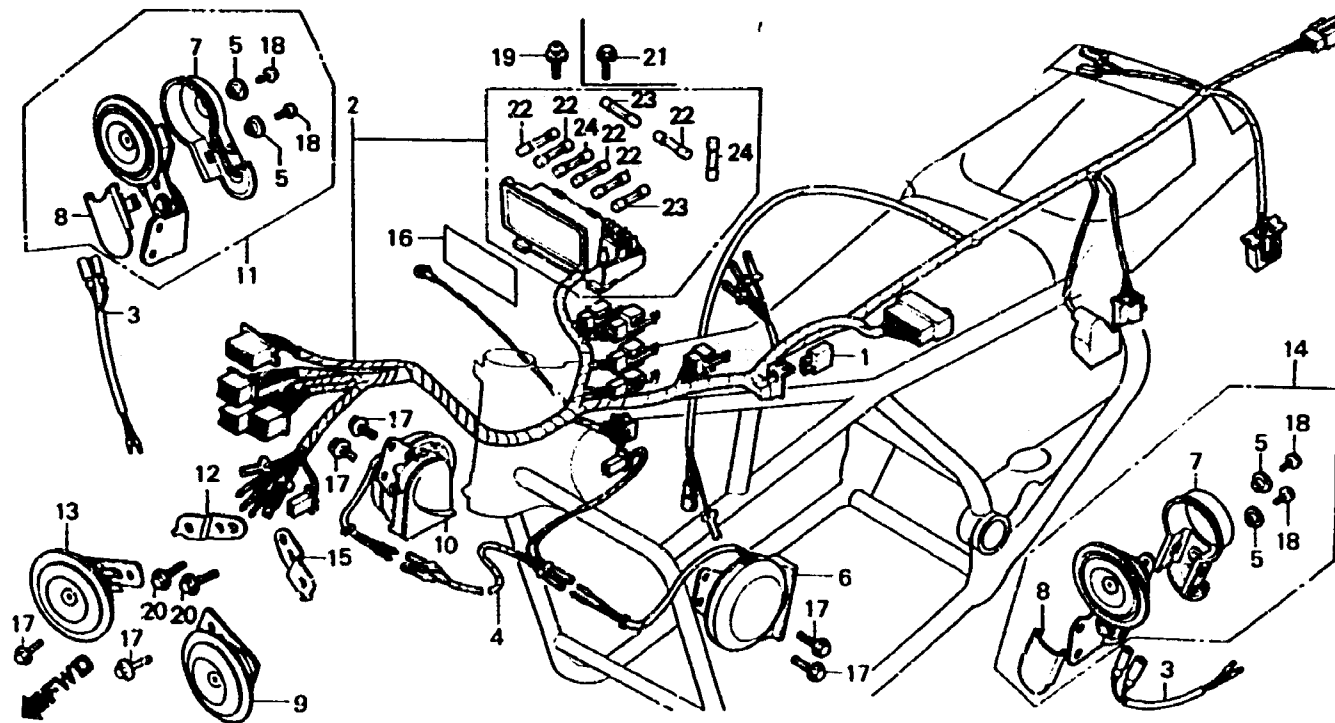
F-33

Wire harness • Horn

Faisceau électrique • Avertisseur

Kabelbaum • Hupe

Equipo de alambre • Bocina



B463-74A

Item d'entretien	T.D.R.	N° de réf.	N° de pièce	Description	N° de requis GL1100						N° de série	Code de zone
					A	Ia	Da	e	Ib	Da		
ENS. RECTIFICATEUR DE SILICIUM (TYPE GL1100IA.IB 0,4)	0.3	1	31700-124-003	ENS. RECTIFICATEUR DE SILICIUM (STANLEY)	1	1	1	1	1	1		
• FAISCEAU AUXILIAIRE C (TYPE GL1100IA.IB 0,4)			31700-124-008	ENS. RECTIFICATEUR DE SILICIUM (SHINDENGENI)	1	1	1	1	1	1		
FAISCEAU ELECTRIQUE (TYPE GL1100IA.IB 2,6)	2.2	2	32100-463-000	FAISCEAU ELECTRIQUE	1	1	1	-	-	-		
(TYPE GL1100DA.DB 2,5)			32100-463-740	FAISCEAU ELECTRIQUE	-	-	-	1	1	1		
ENS. AVERTISSEUR SONORE • AVERTISSEUR SONORE COMP.	0.1	3	32102-463-601	FAISSEAU ELECTRIQUE B AUXILIAIRE	2	-	-	2	-	-		E,ED,F,G
		4	32103-463-000	FAISCEAU AUXILIAIRE C	1	-	-	1	-	-		E,ED,F,G
			32103-463-700	FAISCEAU AUXILIAIRE C	-	-	1	-	-	1		E,ED,F,G
			32103-463-770	FAISCEAU AUXILIAIRE C	-	1	-	-	1	1		CM,SA,U
		5	33716-463-601	COLLIER DE FIXATION	4	-	-	4	-	-		E,ED,F,G
		6	38100-300-023	ENS. AVERTISSEUR SONORE (MITSUBA)	1	-	-	1	-	-		CM,DK,SA
		7	38102-463-601	COUVERCLE A D'AVERTISSEUR	2	-	-	2	-	-		E,ED,F,G
		8	38103-463-601	COUVERCLE B D'AVERTISSEUR	2	-	-	2	-	-		E,ED,F,G
		9	38110-410-004	AVERTISSEUR SONORE COMP. (HIGH)	-	1	-	-	1	1		CM,SA,U
			38110-438-601	AVERTISSEUR SONORE COMP. (HIGH)	-	-	1	-	-	1		E,ED,F,G