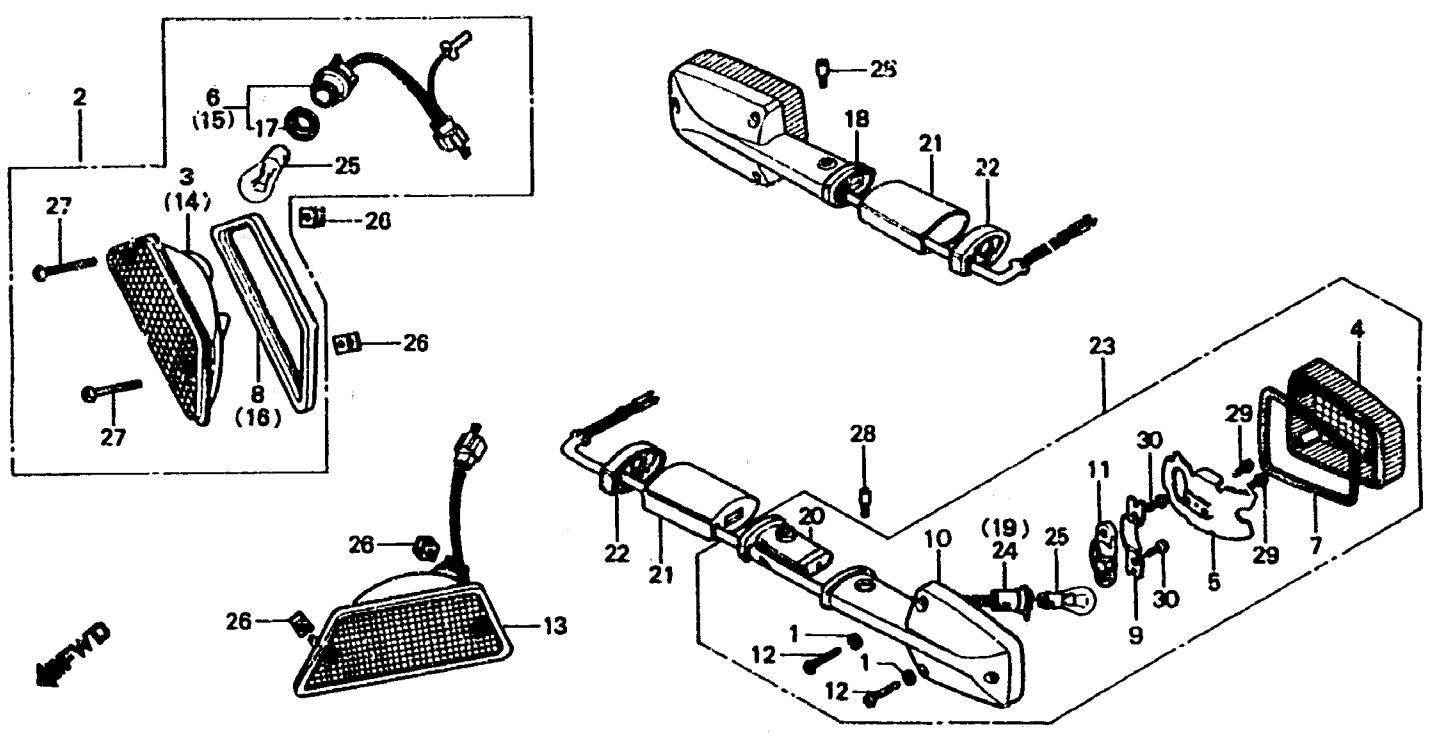


2-C2

F-29-4

- Winker**
(GL1100DB-SA,U)
- Clignotant**
(GL1100DB-SA,U)
- Blinker**
(GL1100DB-SA,U)
- Luz intermitente**
(GL1100DB-SA,U)



B463-88

Item d'entretien	T.D.R.	N° de réf.	N° de pièce	Description	N° de requis GL1100						N° de série	Code de zone
					A	IA	DA	B	IE	DS		
ENS. CLIGNOTANT AV. D.....	0.2	* 1	33318-567-003	RONDELLE	-	-	-	-	-	6	SA,U
• DOUILLE COMP. CLIGNOTANT D.		* 2	33400-463-900	ENS. CLIGNOTANT AV. D.	-	-	-	-	-	1	SA,U
• ENS. CLIGNOTANT, AR. (AJOUTER 0,1 POUR CHAQUE.) (PIECES RELATIVES Y COMPRISES)		* 3	33401-463-773	BOITIER DE CLIGNOTANT D.	-	-	-	-	-	1	SA,U
(PIECES RELATIVES DECRITES CI- DESSOUS NON COMPRISES.)		* 4	33402-431-782	LENTILLE DE CLIGNOTANT	-	-	-	-	-	2	SA,U
		* 5	33403-425-003	REFLECTEUR, CLIGNOTANT	-	-	-	-	-	2	SA,U
		* 6	33405-463-930	DOUILLE COMP. CLIGNOTANT D.	-	-	-	-	-	1	SA,U
BOITIER DE CLIGNOTANT D.	0.1	* 7	33406-431-781	JOINT, LENTILLE CLIGNOTANT	-	-	-	-	-	2	SA,U
• ENS. CLIGNOTANT AV. G.		* 8	33406-463-771	JOINT D'ETANCHEITE DE CLIGNOTANT D.	-	-	-	-	-	1	SA,U
• BOITIER DE CLIGNOTANT G.		* 9	33407-431-781	SUPPORT DE DOUILLE	-	-	-	-	-	2	SA,U
• DOUILLE COMP. CLIGNOTANT AV.		* 10	33409-431-781	BASE, CLIGNOTANT	-	-	-	-	-	2	SA,U
	G.	* 11	33411-431-782	CAOUTCHOUC DE DOUILLE	-	-	-	-	-	2	SA,U
• AMPOULE CLIGNOTANT (QUAND L'ENTRETIEN D'UNE UNITE COMPLETE EST REALISE, LE F.R.T. EST DE 0,2)		* 12	33420-431-780	VIS AUTO-TARAUDEUSE, 4X25	-	-	-	-	-	6	SA,U
		* 13	33450-463-900	ENS. CLIGNOTANT AV. G.	-	-	-	-	-	1	SA,U
		* 14	33451-463-773	BOITIER DE CLIGNOTANT G.	-	-	-	-	-	1	SA,U