

**2-C1**

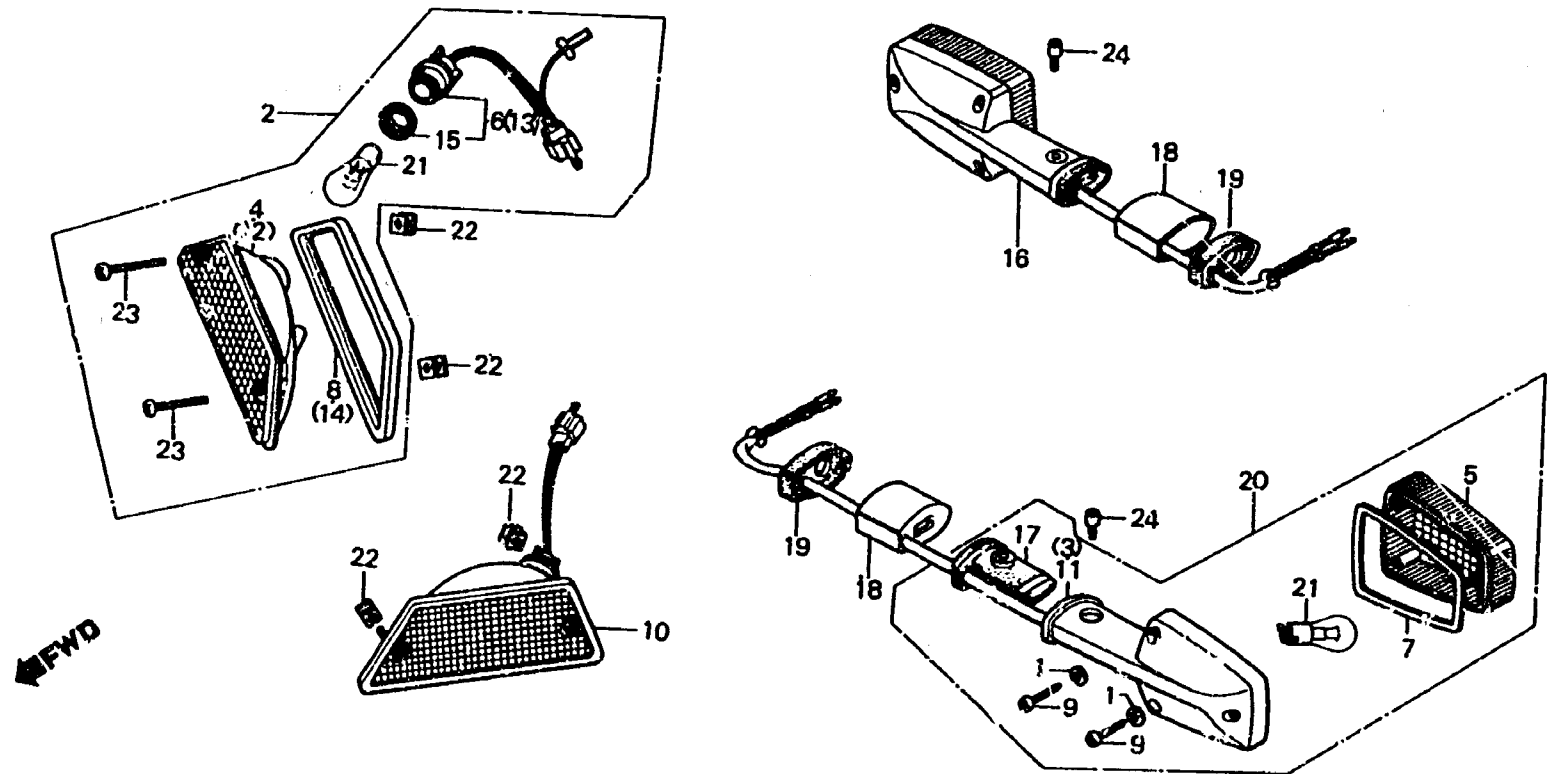
**F-29-3**

**Winker**  
(GL1100DA • DB-E,ED,F,G)

**Clignotant**  
(GL1100DA • DB-E,ED,F,G)

**Blinker**  
(GL1100DA • DB-E,ED,F,G)

**Luz intermitente**  
(GL1100DA • DB-E,ED,F,G)



B463-86

Item d'entretien	T.D.R.	N° de réf.	N° de pièce	Description	N° de requi. GL1100						N° de série	Code de zone
					A	Ia	Da	B	Ib	Ds		
		18	33611-463-610	COUVERCLE D'APPUI DE CLIGNOTANT AR.	-	-	2	-	-	2	.....	E,ED,F,G
		19	33612-463-000	CAOUTCHOUC DE CLIGNOTANT AR. ....	-	-	2	-	-	2	.....	E,ED,F,G
		20	33650-425-603	ENS. CLIGNOTANT, AR. G. (12V 21W)	-	-	1	-	-	1	.....	E,ED,F,G
		21	34908-634-611	AMPOULE (12V21W)(STANLEY)(ECE) .....	-	-	4	-	-	4	.....	E,ED,F,G
		22	66872-671-000	ECROU DE TABLEAU DE BORD .....	-	-	4	-	-	4	.....	E,ED,F,G
		23	90192-377-671	VIS A TETE CYLINDRIQUE, 4X25 .....	-	-	4	-	-	4	.....	E,ED,F,G
		24	90380-431-780	VIS A TETE OVALE, 5X8 .....	-	-	2	-	-	2	.....	E,ED,F,G