

N 16

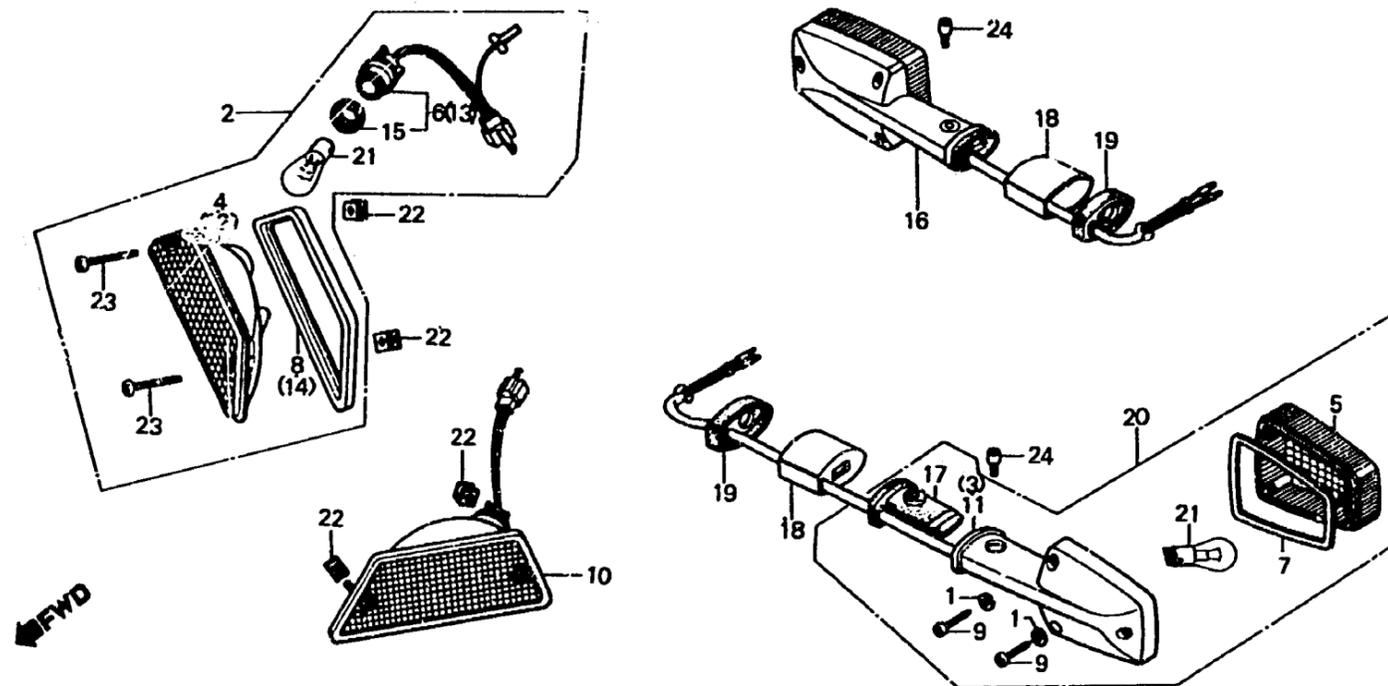
F-29-3

Winker
(GL1100DA • DB-E,ED,F,G)

Clignotant
(GL1100DA • DB-E,ED,F,G)

Blinker
(GL1100DA • DB-E,ED,F,G)

Luz intermitente
(GL1100DA • DB-E,ED,F,G)



B463-86

Item d'entretien	T.D.R.	N° de réf.	N° de pièce	Description	N° de requis GL1100						N° de série	Code de zone
					A	la	Da	s	la	Da		
		10	33450-463-701	ENS. CLIGNOTANT AV. G.			1			1	E,ED,F,G
				33450-463-702							
		*	33450-463-702	ENS. CLIGNOTANT AV. G.			1			1	E,ED,F,G
				(12V 21W)							
		11	33451-425-602	BASE COMP. CLIGNOTANT AV. G.			1			1	E,ED,F,G
		12	33451-463-772	BOITIER DE CLIGNOTANT G.			1			1	E,ED,F,G
				33451-463-773							
		*	33451-463-773	BOITIER DE CLIGNOTANT G.			1			1	E,ED,F,G
		13	33455-463-701	DOUILLE COMP. CLIGNOTANT AV. G.			1			1	E,ED,F,G
		14	33456-463-771	JOINT D'ETANCHEITE DE CLIGNOTANT G.			1			1	E,ED,F,G
		15	33518-SA2-003	JOINT D'ETANCHEITE			2			2	E,ED,F,G
		16	33600-425-603	ENS. CLIGNOTANT, AR. D.			1			1	E,ED,F,G
		17	33609-425-000	CAOUTCHOUC DE MONTAGE DE CLIGNOTANTE AR.			2			2	E,ED,F,G