

**N 15**

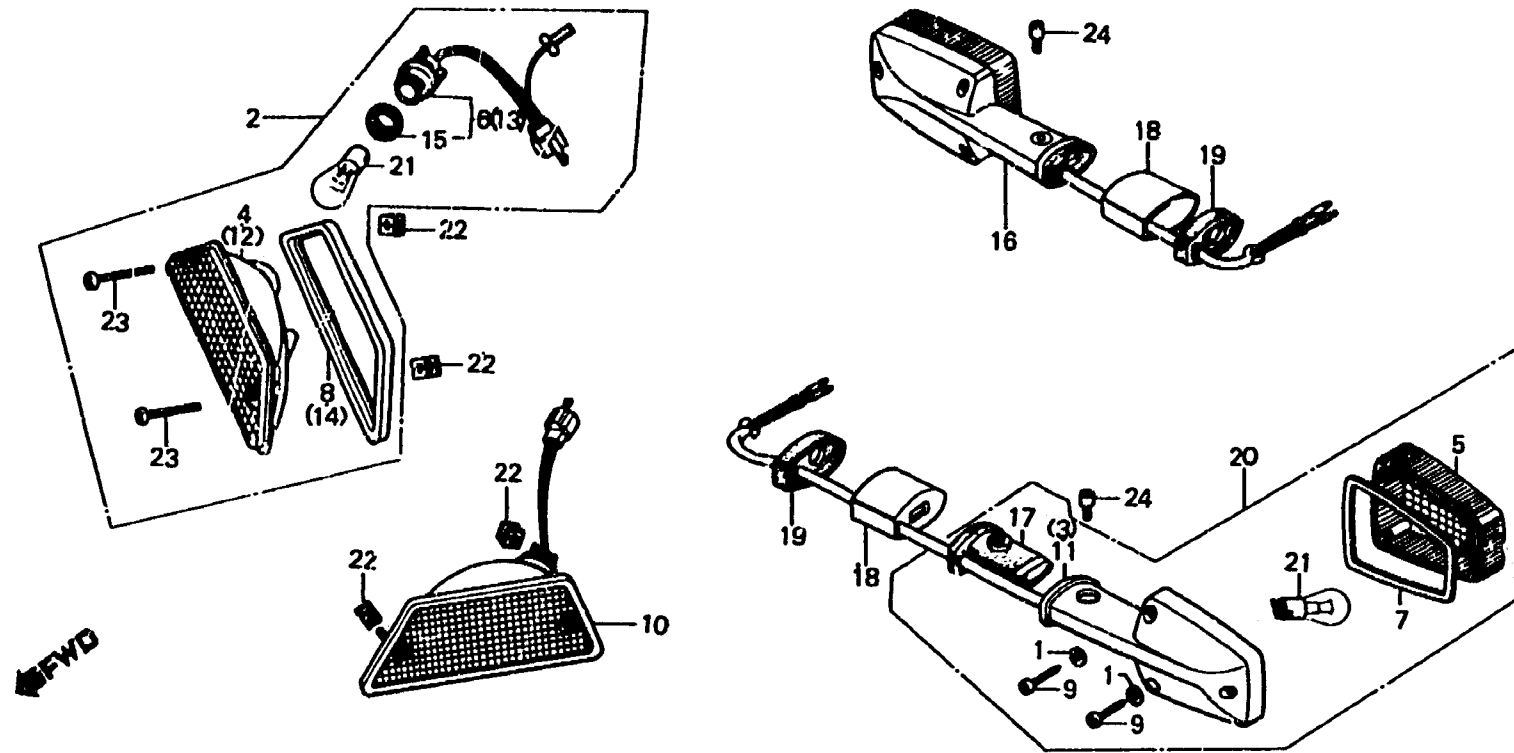
**F-29-3**

**Winker**  
(GL1100DA • DB-E,ED,F,G)

**Clignotant**  
(GL1100DA • DB-E,ED,F,G)

**Blinker**  
(GL1100DA • DB-E,ED,F,G)

**Luz intermitente**  
(GL1100DA • DB-E,ED,F,G)



B463-86

Item d'entretien	T.D.R.	N° de réf.	N° de pièce	Description	N° de requis GL1100J				N° de série	Code de zone	
					A	IA	DA	DE			
ENS. CLIGNOTANT AV. D. ....	0.2	1	33318-567-003	RONDELLE .....	-	-	6	-	-	6	E,ED,F,G
• DOUILLE COMP. CLIGNOTANT D.		2	33400-463-701	ENS. CLIGNOTANT AV. D.							
• ENS. CLIGNOTANT, AR.				(12V 21W)	-	-	1	-	-	1	E,ED,F,G
(AJOUTER 0,1 POUR CHAQUE.)				33400-463-702							
(PIECES RELATIVES Y COMPRISES)		*	33400-463-702	ENS. CLIGNOTANT AV. D.							
(PIECES RELATIVES DECRITES CI-				(12V 21W)	-	-	1	-	-	1	E,ED,F,G
DESSOUS NON COMPRISES.)				33401-425-602							
BOITIER DE CLIGNOTANT .....	0.1	3	33401-425-602	BASE COMP. CLIGNOTANT AV. D. ....	-	-	1	-	-	1	E,ED,F,G
• ENS. CLIGNOTANT AV. G.		4	33401-463-772	BOITIER DE CLIGNOTANT D. ....	-	-	1	-	-	1	E,ED,F,G
• DOUILLE COMP. CLIGNOTANT AV.	G.	*	33401-463-773	BOITIER DE CLIGNOTANT D. ....	-	-	1	-	-	1	E,ED,F,G
• AMPOULE			33402-425-601	LENTILLE DE CLIGNOTANT .....	-	-	2	-	-	2	E,ED,F,G
(QUAND L'ENTRETIEN D'UNE UNITE			6	DOUILLE COMP. CLIGNOTANT D. ....	-	-	1	-	-	1	E,ED,F,G
COMPLETE EST REALISE,			7	JOINT, LENTILLE CLIGNOTANT .....	-	-	2	-	-	2	E,ED,F,G
LE F.R.T. EST DE 0,2)			8	JOINT D'ETANCHEITE DE							
				CLIGNOTANT D.	-	-	1	-	-	1	E,ED,F,G
			9	VIS AUTO-TARAUDEUSE, 4X25 .....	-	-	6	-	-	6	E,ED,F,G