

N 12

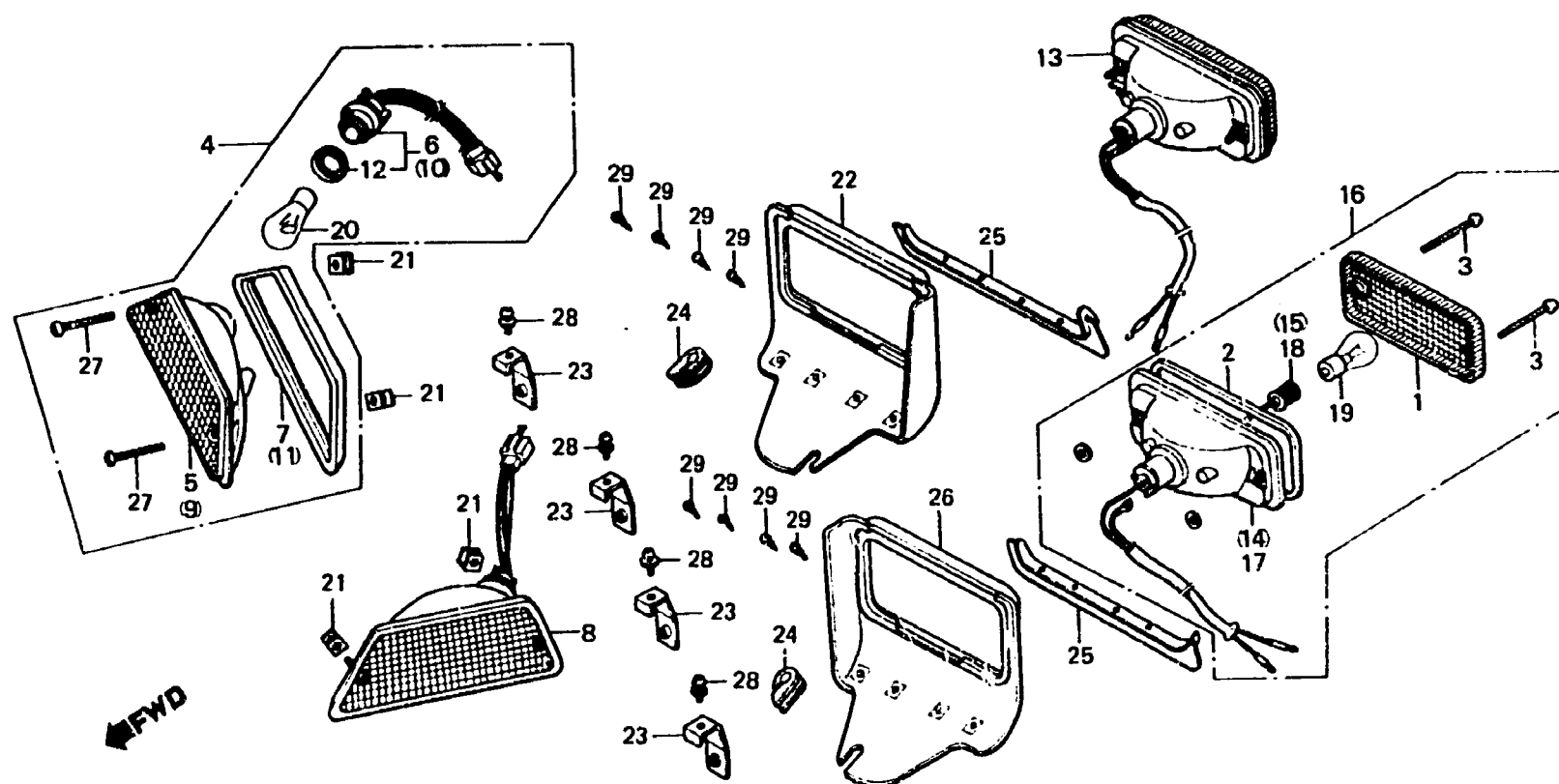
F-29-2

**Winker
(GL1100I)**

**Clignotant
(GL1100I)**

**Blinker
(GL1100I)**

**Luz intermitente
(GL1100I)**



8463-77

Item d'entretien	T.D.R.	N° de réf.	N° de pièce	Description	N° de requis GL1100				N° de série	Code de zone
					A	IA	DA	5		
		13	33600-463-771	ENS. CLIGNOTANT, AR. D. (12V 23W)	--	1	--	--	1	--
		14	33601-463-771	BASE COMP. CLIGNOTANT D.	--	1	--	--	1	--
		15	33610-463-771	FIL COMP. CLIGNOTANT D.	--	1	--	--	1	--
		16	33650-463-771	ENS. CLIGNOTANT, AR. G. (12V 23W)	--	1	--	--	1	--
		17	33651-463-771	BASE COMP. CLIGNOTANT G.	--	1	--	--	1	--
		18	33660-463-771	FIL COMP. CLIGNOTANT G.	--	1	--	--	1	--
		19	34905-268-671	AMPOULE CLIGNOTANT (12V23W)	--	2	--	--	2	--
		20	34905-425-671	AMPOULE CLIGNOTANT (12V22/8W) (STANLEY)	--	2	--	--	2	--
		21	66872-671-000	ECROU DE TABLEAU DE BORD	--	4	--	--	4	--
		22	81215-463-770ZA 81215-463-771ZA	BASE DE CLIGNOTANT D. *R104CU*	--	1	--	--	1	--