

N 10

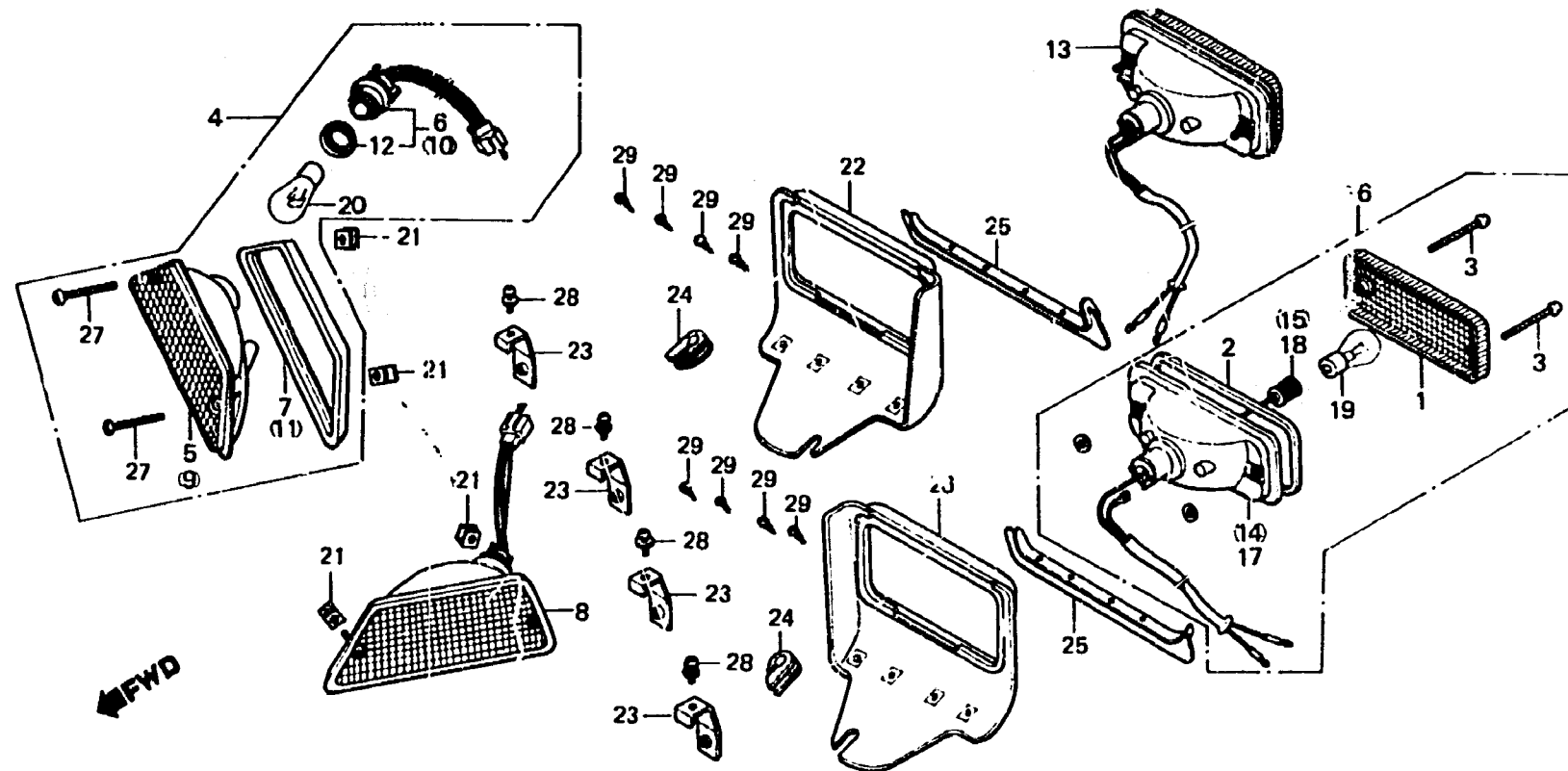
F-29-2

Winker
(GL1100I)

Clignotant
(GL1100I)

Blinker
(GL1100I)

Luz intermitente
(GL1100I)



B463-77

Item d'entretien	T.D.R.	N° de réf.	N° de pièce	Description	N° de requis GL1100					N° de série	Code de zone
					A	1A	DA	B	1B		
ENS. CLIGNOTANT AV. D.	0.2	1	33302-692-671	LENTILLE D'ECLAIRAGE COMBINE AV. (STANLEY)	-	2	-	-	2	-	
• DOUILLE COMP. CLIGNOTANT D.		2	33303-692-671	JOINT ECLAIRAGE COMBINE AV.	-	2	-	-	2	-	
• ENS. CLIGNOTANT AV. D.	0.1	3	33304-692-003	VIS A TETE CYLINDRIQUE, M35	-	4	-	-	4	-	
BOITIER DE CLIGNOTANT D.		4	33400-463-771	ENS. CLIGNOTANT AV. D. (12V 23/8W)	-	1	-	-	-	-	4013822
• ENS. CLIGNOTANT AV. G.			33400-463-772	ENS. CLIGNOTANT AV. D. (12V 23/8W)	-	1	-	-	-	-	4013823
• DOUILLE COMP. CLIGNOTANT G.			33400-463-773	ENS. CLIGNOTANT AV. D. (12V 23/8W)	-	-	-	-	1	-	
• AMPOULE CLIGNOTANT (QUAND L'ENTRETIEN D'UNE UNITE COMPLETE EST REALISE, LE F.R.T. EST DE 0,2)			33401-463-771	BOITIER DE CLIGNOTANT D.	-	1	-	-	-	-	4013822
• BASE DE CLIGNOTANT D.			33401-463-772	BOITIER DE CLIGNOTANT D.	-	1	-	-	-	-	4013823
• BASE DE CLIGNOTANT G.			33401-463-773	BOITIER DE CLIGNOTANT D.	-	1	-	-	1	-	
		6	33405-463-771	DOUILLE COMP. CLIGNOTANT D.	-	1	-	-	1	-	