

N 9

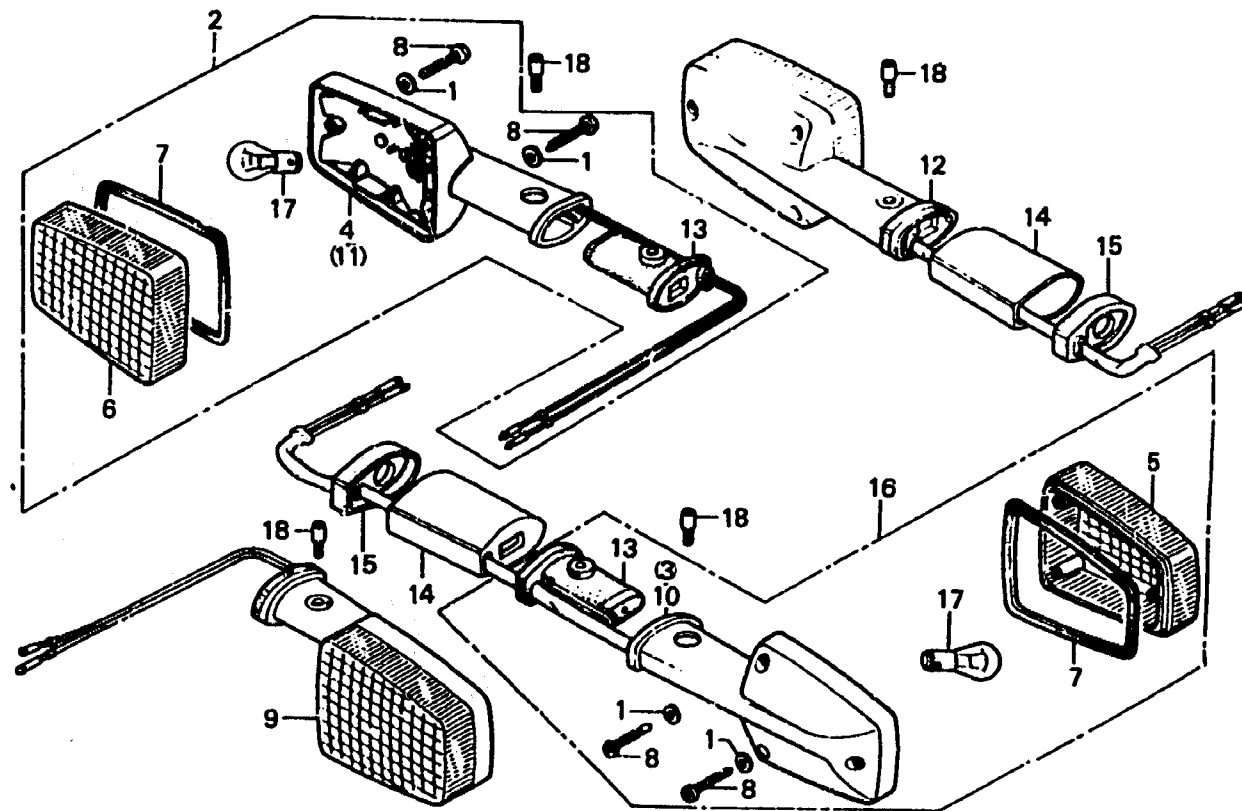
F-29-1

Winker
(GL1100-E,ED,F,G)

Clignotant
(GL1100-E,ED,F,G)

Blinker
(GL1100-E,ED,F,G)

Luz intermitente
(GL1100-E,ED,F,G)



B463-70

Item d'entretien	T.D.R.	N° de réf.	N° de pièce	Description	N° de requis GL1100				N° de série	Code de zone	
					A	Ia	Da	Db			
		12	33600-425-603	ENS. CLIGNOTANT, AR. D.	1	-	-	1	-	-	E,ED,F,G
		13	33609-425-000	CAOUTCHOUC DE MONTAGE DE CLIGNOTANTE AR.	4	-	-	4	-	-	E,ED,F,G
		14	33611-463-610	COUVERCLE D'APPUI DE CLIGNOTANT AR.	2	-	-	2	-	-	E,ED,F,G
		15	33612-463-000	CAOUTCHOUC DE CLIGNOTANT AR.	2	-	-	2	-	-	E,ED,F,G
		16	33650-425-603	ENS. CLIGNOTANT, AR. G.	1	-	-	1	-	-	E,ED,F,G
		17	34908-634-611	AMPOULE (12V21W)(STANLEY)(ECE) (12V 21W)	4	-	-	4	-	-	E,ED,F,G
		18	90380-431-780	VIS A TETE OVALE, 5X8	4	-	-	4	-	-	E,ED,F,G