

N 8

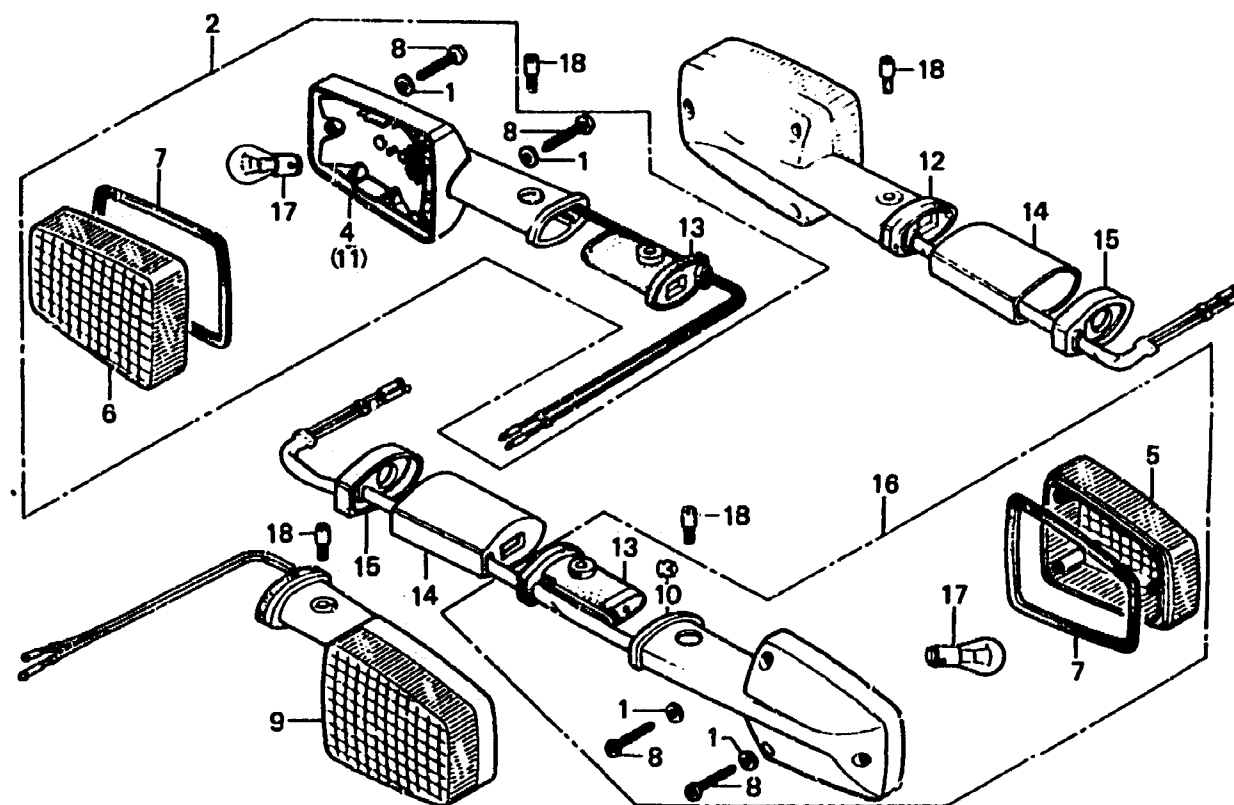
F-29-1

Winker
(GL1100-E,ED,F,G)

Clignotant
(GL1100-E,ED,F,G)

Blinker
(GL1100-E,ED,F,G)

Luz intermitente
(GL1100-E,ED,F,G)



B463-70

Item d'entretien	T.D.R.	N° de réf.	N° de pièce	Description	N° de requis GL1100				N° de série	Code de zone
					A	IA	DA	DB		
ENS. CLIGNOTANT (AJOUTER 0,1 POUR CHAQUE.) (PIECES RELATIVES Y COMPRISES) (PIECES RELATIVES DECRIES CI- DESSOUS NON COMPRISES.)	0.2	1	33318-567-003	RONDELLE	12	-	-	12	-	E,ED,F,G
		2	33400-463-601	ENS. CLIGNOTANT AV. D. (12V 21W)	1	-	-	1	-	E,ED,F,G
		3	33401-425-602	BASE COMP. CLIGNOTANT AV. D.	1	-	-	1	-	E,ED,F,G
		4	33401-463-601	BASE COMP. CLIGNOTANT AV. D.	1	-	-	1	-	E,ED,F,G
AMPOULE (QUAND L'ENTRETIEN D'UNE UNITE COMPLETE EST REALISE, LE F.R.T. EST DE 0,2)	0.1	5	33402-425-601	LENTILLE DE CLIGNOTANT	2	-	-	2	-	E,ED,F,G
		6	33402-431-782	LENTILLE DE CLIGNOTANT	2	-	-	2	-	E,ED,F,G
		7	33406-431-781	JOINT, LENTILLE CLIGNOTANT	4	-	-	4	-	E,ED,F,G
		8	33420-431-780	VIS AUTO-TARAUDEUSE, 4X25	12	-	-	12	-	E,(D,F,G)
		9	33450-463-601	ENS. CLIGNOTANT AV. G. (12V 21W)	1	-	-	1	-	E,(D,F,G)
		10	33451-425-602	BASE COMP. CLIGNOTANT AV. G.	1	-	-	1	-	E,ED,F,G
		11	33451-463-601	BASE COMP. CLIGNOTANT AV. G.	1	-	-	1	-	E,ED,F,G