

N 6

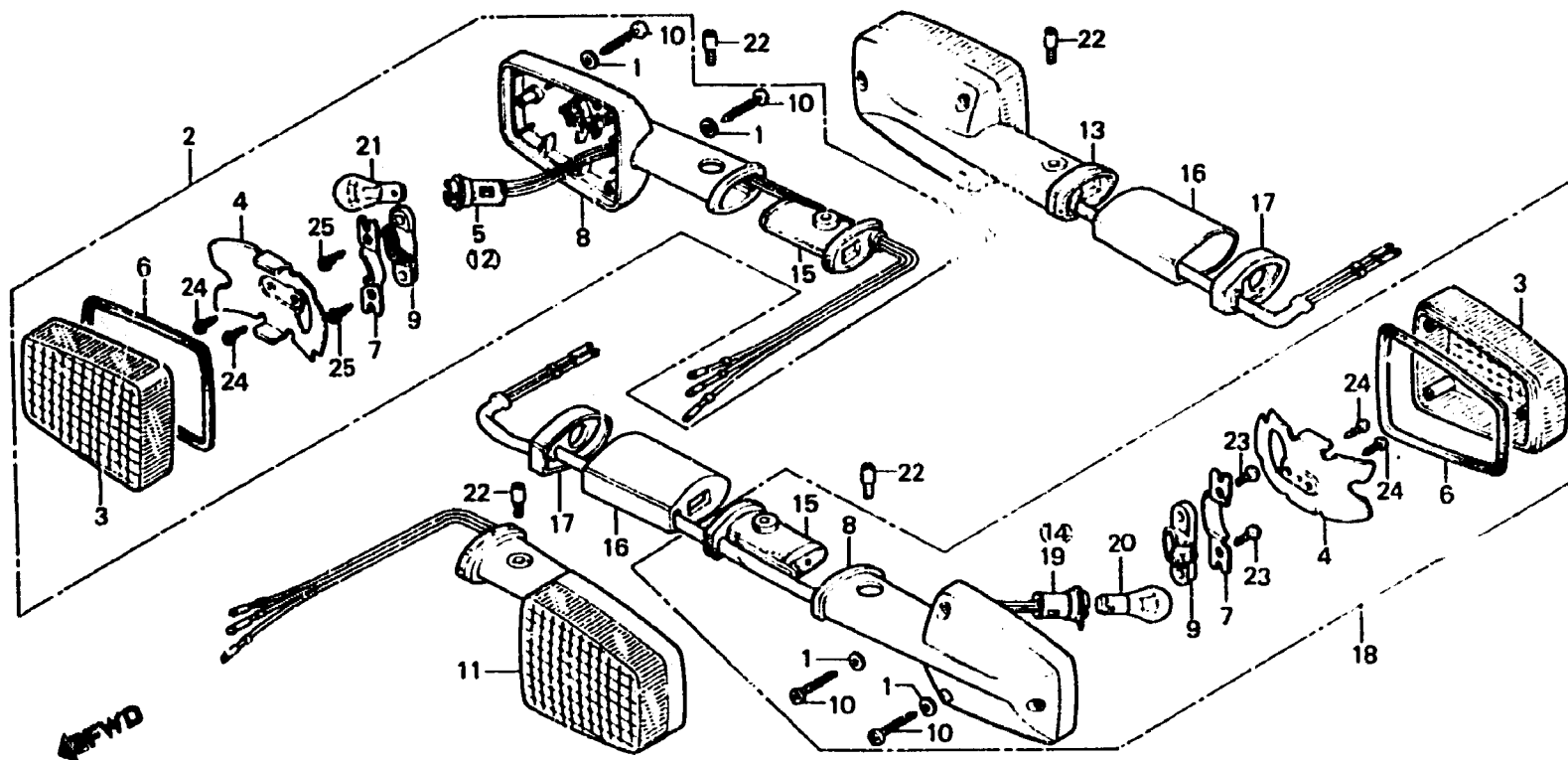
F-29

Winker
(GL1100-CM,DK,SA)

Clignotant
(GL1100-CM,DK,SA)

Blinker
(GL1100-CM,DK,SA)

Luz intermitente
(GL1100-CM,DK,SA)



B463-54

Item d'entretien	T.D.R.	N° de réf.	N° de pièce	Description	N° de requis GL1100						N° de série	Code de zone
					A	1a	0a	8	1a	D0		
		11	33450-463-671	ENS. CLIGNOTANT AV. G. (12V 23/8W)	1	-	-	1	-	-	CM
			33450-463-681	ENS. CLIGNOTANT AV. G. (12V 23W)	1	-	-	1	-	-	DK,SA
		12	33455-463-601	DOUILLE COMP. CLIGNOTANT AV. G.	1	-	-	1	-	-	DK,SA
			33455-463-671	DOUILLE COMP. CLIGNOTANT AV. G.	1	-	-	1	-	-	CM
		13	33600-425-023	ENS. CLIGNOTANT, AR. D. (12V 23W)	1	-	-	1	-	-	DK,SA
			33600-425-673	ENS. CLIGNOTANT, AR. D.	1	-	-	1	-	-	CM
		14	33605-431-781	DOUILLE COMP. CLIGNOTANT AR. D.	1	-	-	1	-	-	CM,DK,SA
		15	33609-425-000	CAOUTCHOUC DE MONTAGE DE CLIGNOTANTE AR.	4	-	-	4	-	-	CM,DK,SA
		16	33611-463-000	COUVERCLE D'APPUI DE CLIGNOTANT AR.	2	-	-	2	-	-	CM,DK,SA
		17	33612-463-000	CAOUTCHOUC DE CLIGNOTANT AR.	2	-	-	2	-	-	CM,DK,SA